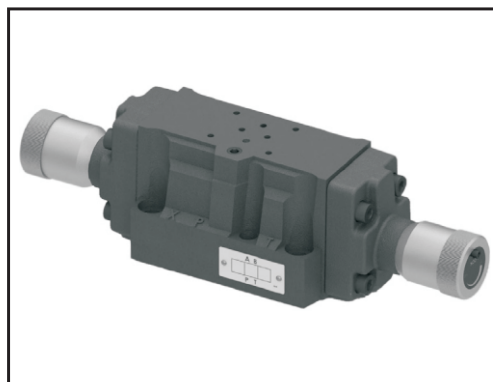




A



## ■ 特性

### ● 能源利用效率高，降低使用成本

由於閥體流道採用特殊結構設計，因而內部阻抗小，可減少內部壓力損失，使能源效率提高，並且符合節省能源的潮流。

### ● 降低溫升提高壽命，節省維護費用

由於內阻抗小，使壓力降減低，液壓油的溫升亦相應降低，因而液壓油較不易變質，液壓油的壽命延長，減少液壓油更換費用，機器本身亦不會因為受到熱量影響而導致加工精度誤差甚至變形。

### ● 高品質

經過自動測試檢驗設備100%檢驗，以確保高而穩定之品質。

### ● 安裝簡便

閥體固定螺絲均採用外接式，可簡便閥體之拆裝。

## ■ 型號說明

HPD	-G	04	-C2	-ET	-AB	-K
系列號	安裝型式	公稱通徑	閥芯型式	油液控制	調整控制	
換向閥底座	油路板式	16mm	①	②	③	附加旋鈕

● 技術參數與壓力特性及安裝尺寸請參閱SW-G04系列

① 閥芯型式請參閱SW-G04系列

② 油液控制

控制壓力連接		泄油連接	
E	空白	T	空白
外部導引型	內部導引型	外部回油型	內部回油型

方向控制閥



● 說明

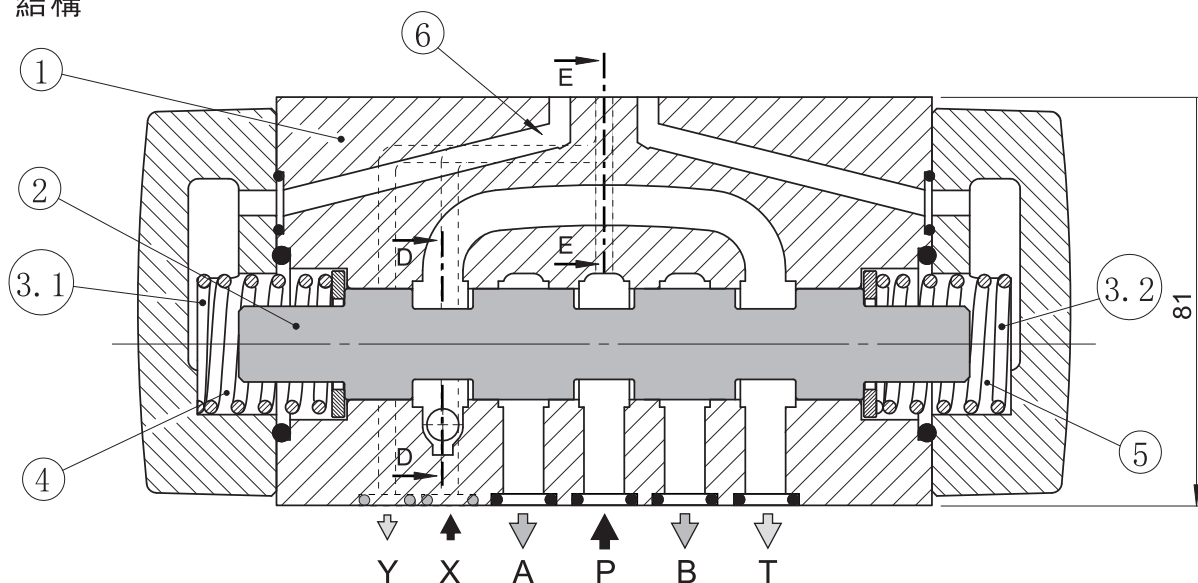
控制連接	泄油型式	使用注意事項
內控	外泄(T)	保證內控壓力和外泄口壓力的壓差值始終大於所需最低控制壓力
	內泄	組合無效(在型式C3, C5, C6, C60時)
外控(E)	外泄(T)	使用無限制
	內泄	

③ 調整控制

空白	標準型式
AB	AB兩側均附行程調整裝置
A	A側附行程調整裝置
B	B側附行程調整裝置

■ 結構和功能說明

● 結構



● 功能說明

HPD-G04為換向閥底座。

此閥組成主要包括本體 ①、主閥芯②、一個或兩個復位彈簧 ③.1和 ③.2。

閥芯由於彈簧或液壓力保持在中位或初始位置。

控制油分為內部或外部供油（外部油經X油口供給）。

當控制油從控制元件接通油路⑥，彈簧腔④獲得控制油壓力而彈簧腔⑤應保持無壓力狀態。

控制油壓力施壓於主閥芯②的左端，並克服彈簧力③.2，其結果，主閥將P□B和A□T被接通。

當控制油壓力斷開不施壓於主閥芯的左端，主閥芯將回覆中位或初始位置，彈簧腔④應向油箱卸荷。

控制油從彈簧腔經控制元件排入Y口。

控制油可內部或外部回油（外部經Y油口）。

具體動作視控制元件而定。

A

B

C

D

E

F

G

H

I

J

K

方向控制閥