

## ■ 特性

- 先導式控制二級比例換向閥。
- 內置比例放大器，實現流量無級調節(無壓力補償)和方向控制。
- 用於底板安裝，安裝面按統一國際標準ISO 4401。
- 可與歐美同類產品互換使用。

## ■ 型號說明

| ESWZE                   | -G    | 04       | -C2  | -150                           | -ET  | -D24      | -K31S  | -A1                  |
|-------------------------|-------|----------|------|--------------------------------|------|-----------|--|----------------------|
| 系列號                     | 安裝形式  | 公稱通經     | 機能形式 | 公稱流量                           | 油液控制 | 電壓        | 插頭   | 指令類型                 |
| 內置放大器<br>先導式開環<br>比例換向閥 | G: 板式 | 04: 16mm | ①    | 150: 150L/min<br>180: 180L/min | ②    | D24: DC24 | :帶七針插頭<br>S:帶七針和鎖模外控插頭<br>K31:不帶插頭<br>K31S:帶鎖模外控插頭 | A1:±10V<br>F1:4-20mA |

### ① 機能形式

| 類別  | 機能         | 油路符號 | 類別  | 機能 | 油路符號 |
|-----|------------|------|-----|----|------|
| 三位置 | C2<br>C21  |      | 二位置 |    |      |
|     | C40<br>C41 |      |     |    |      |
|     |            |      |     |    |      |

### ② 油液控制

| 控制油  |      | 排油   |      |
|------|------|------|------|
| E    | 空白   | E    | 空白   |
| 外部控制 | 內部控制 | 外部排油 | 內部排油 |

## ■ 結構和功能說明

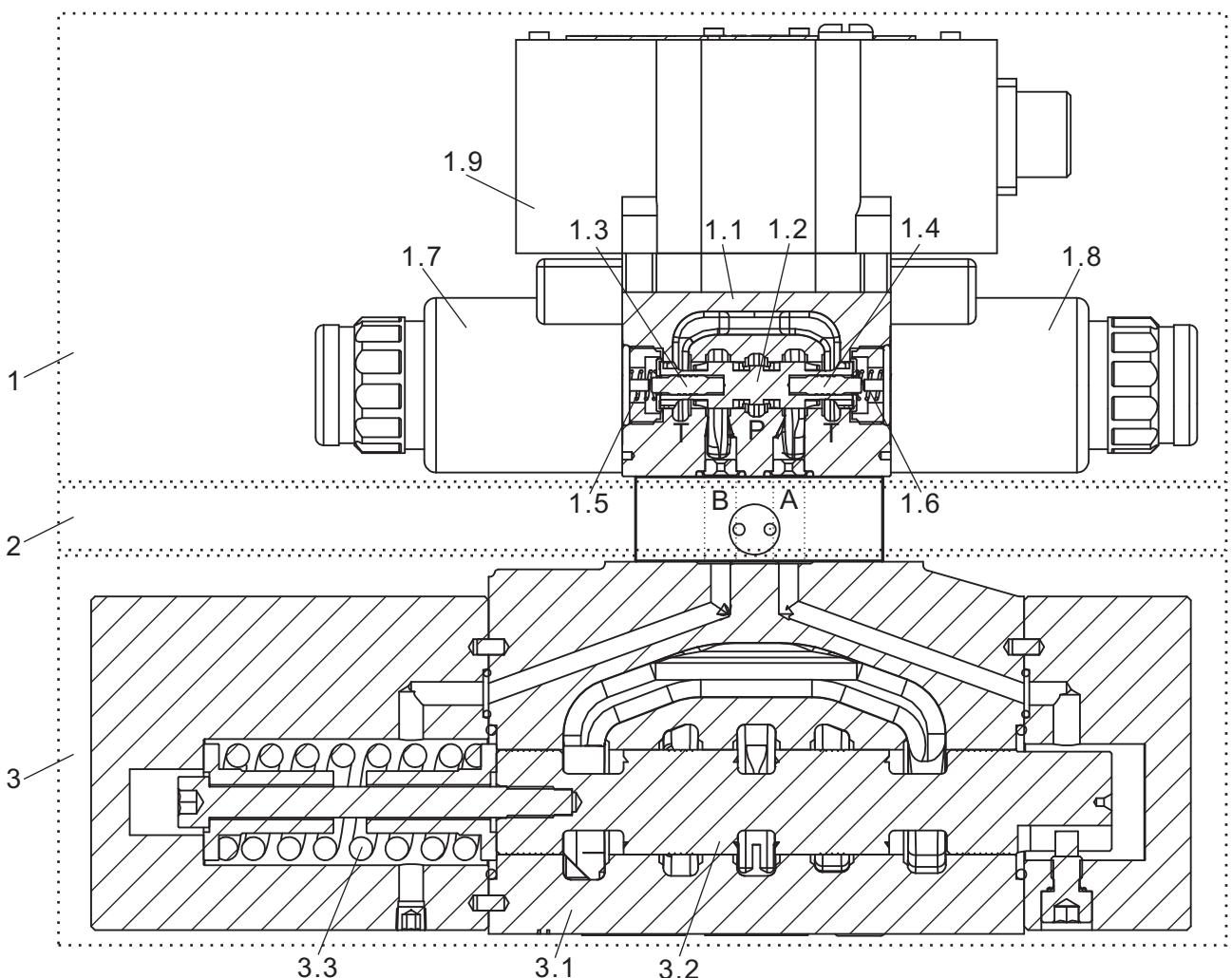
### ● 結構

該閥為三位四通先導式二級結構，由內置放大器的先導比例減壓閥(1)、減壓閥(2)、和主閥(3)組成。

### ● 功能說明

先導閥(1)為比例減壓閥，放大器(1.9)將指令信號按比例轉換為線圈驅動電流，驅動電流轉化為力推動主閥(3)；減壓閥(2)將系統壓力減到合適壓力值提供給先導閥(1)；主閥(3)是將先導閥壓力大小和方向轉換為主閥芯的位移及換向，從而實現流量和方向控制。

在放大器無指令信號時，先導閥線圈(1.7和1.8)無驅動電流，在對中彈(1.5和1.6)將作用下，先導閥閥芯(1.2)保持在中位，此時先導閥A、B口和T口相連。主閥也由於彈(3.3)的作用，使得主閥芯(3.2)保持在中位。如果放大器輸入+{-}指令時，先導閥線圈(1.7){1.8}得到驅動電流，克服先導閥彈(1.6)和{1.5}力，推動先導閥閥芯(1.2)和壓力檢測閥芯(1.3){1.4}向右{左}移動，此時先導閥A口和P口、B口和T口{B口和P口、A口和T口}相連，壓力傳遞到主閥控制腔。先導閥閥芯(1.2)會根據壓力檢測閥芯(1.3/1.4)的壓力和電磁管推力進行開口實時調整，從而產生一個穩定的、與輸入電信號成比例的壓力，推動主閥芯(3.2)向左{向右}移動，位移大小與控制腔壓力(或電信號)成正比。



## ■ 技術參數

### ● 概述

|        |            |
|--------|------------|
| 通徑     | G04 (16mm) |
| 安裝位置   | 任意，建議水平安裝  |
| 存儲溫度   | -15至+80°C  |
| 使用環境溫度 | -15至+50°C  |
| 重量     | 13.4kg     |

### ● 液壓(在P=100bar, VG46, 40±5°C時測得)

|                       |   |
|-----------------------|---|
| 工作壓力(先導閥)             | >35bar  |
| 工作壓力(主閥)              | A, B, P: <350bar T <sub>(內泄)</sub> /Y: <30bar T <sub>(外泄)</sub> : <250bar |
| 公稱流量(ΔP=10bar)        | 180L/min  |
| 最大允許流量                | 460L/min  |
| 控制油體積(主閥0-100%換向)     | 4.6cm <sup>3</sup>  |
| X, Y控制油流量(階躍信號0-100%) | 5.5L/min  |
| 工作介質                  | 符合DIN 51 524標準的礦物油(HL, HLP)   |
| 油液污染度(先導閥)            | 最高污染等級按NAS1638 7級   |
| 油液污染度(主閥)             | 最高污染等級按NAS1638 9級   |
| 油溫                    | 10至+80°C (優先選擇+40至+50)  |
| 黏度範圍                  | 20至380mm <sup>2</sup> /s (優先選擇30至46)                                      |
| 滯環                    | ≤6%   |

### ● 線圈

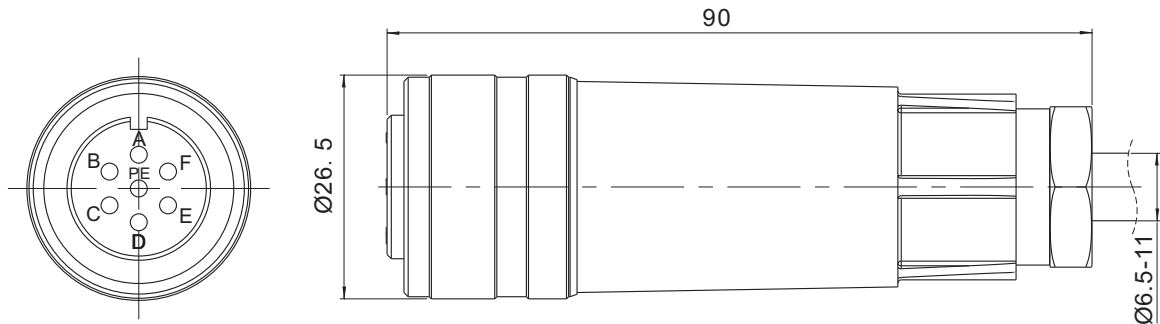
|      |           |
|------|-----------|
| 額定電流 | 2.5A      |
| 電阻   | 冷值2Ω 熱值3Ω |
| 通電率  | ED100%    |
| 最高溫度 | 150°C     |
| 防護等級 | IP65      |

### ● 放大器

|      |   |
|------|---|
| 類型   | 數字  |
| 供電電壓 | DC24V (19-35V)  |
| 電流消耗 | <2A   |
| 指令值  | ±10V (R <sub>e</sub> >50KΩ)或4-20ma (R <sub>e</sub> <200Ω) |
| 連接形式 | 插頭式(符合DIN EN 175201-804標準)                                |
| 防護等級 | IP65  |

## ■ 電氣連接

### ● 七針插頭(符合DIN EN 175201-804標準)



| 引腳 | 功能    | -A1電壓型                   | -F1電流型                      |
|----|-------|--------------------------|-----------------------------|
| A  | 供電電源  | DC24V (19-35V)           |                             |
| B  |       | 0V                       |                             |
| D  | 指令值輸入 | 10V( $R_e > 50K\Omega$ ) | 4-20mA( $R_e < 200\Omega$ ) |
| E  |       | 指令值輸入參考                  |                             |
| F  | 未定義   |                          |                             |
| C  |       |                          |                             |
| PE | 接地    | 與閥體端蓋相連                  |                             |

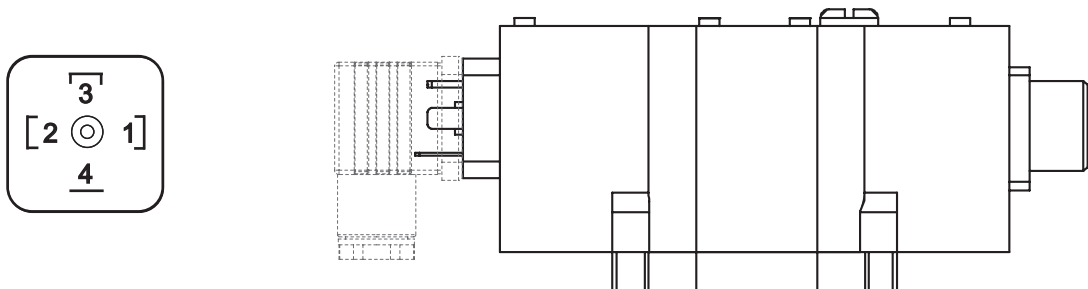
### 指令值：

在D、E引腳上輸入正指令(0至+10V或12至20mA)，會使閥的P口和A口，B口和T口接通；  
在D、E引腳上輸入負指令(0至-10V或12至4mA)，會使閥的P口和B口，A口和T口接通。

### 連接電纜：

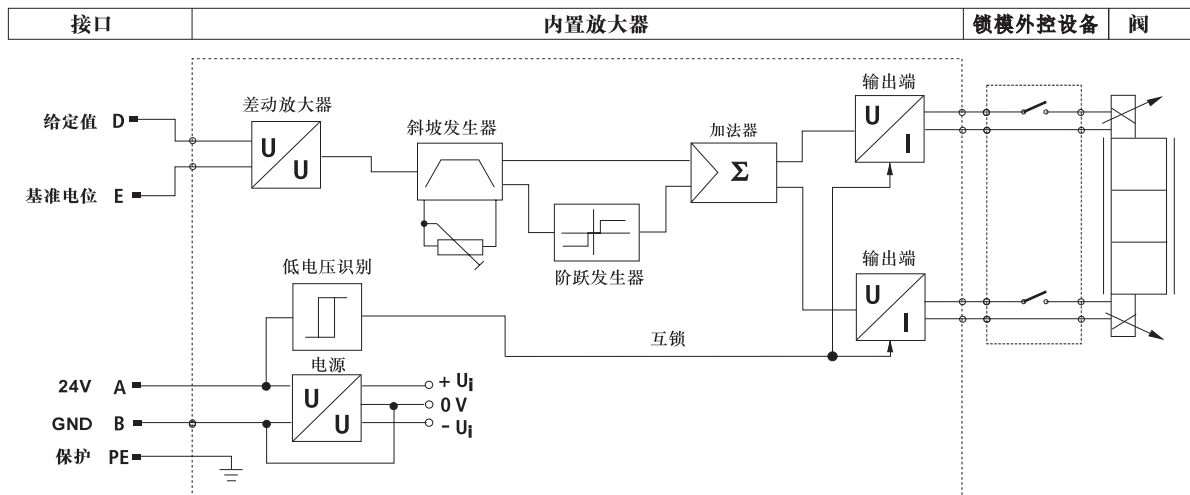
對於長度不超過25m的電纜，推薦使用LIYCY 5x0.75mm<sup>2</sup>類型；  
對於長度不超過50m的電纜，推薦使用LIYCY 5x1.0mm<sup>2</sup>類型；  
電纜外徑為6.5至11mm，屏蔽層只允許接在電源端的PE。

### ● 鎖模外控插頭接線說明



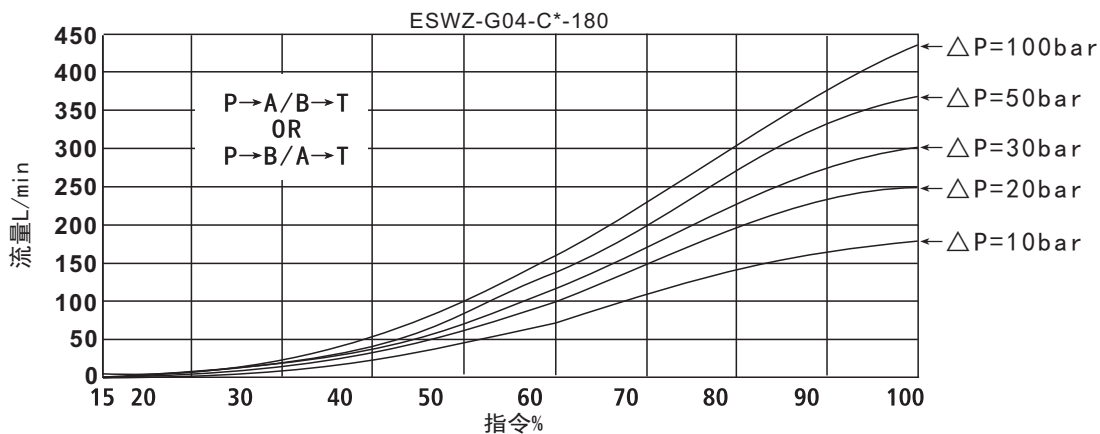
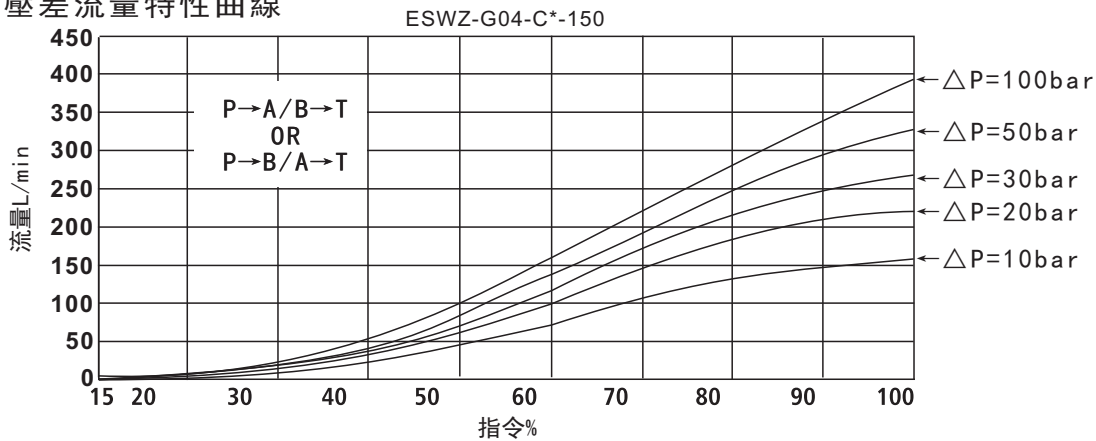
| 功能              | 操作                       |
|-----------------|--------------------------|
| 標準(無鎖模外控)       | 1、2腳短接；3、4腳短接；           |
| P-A增加鎖模外控       | 1、2腳接外控設備開關；3、4腳短接；      |
| P-B增加鎖模外控       | 1、2腳短接；3、4腳接外控設備開關；      |
| P-A和P-B增加鎖/開模外控 | 1、2腳接外控設備開關；3、4腳接外控設備開關； |

## ● 放大器內部框圖

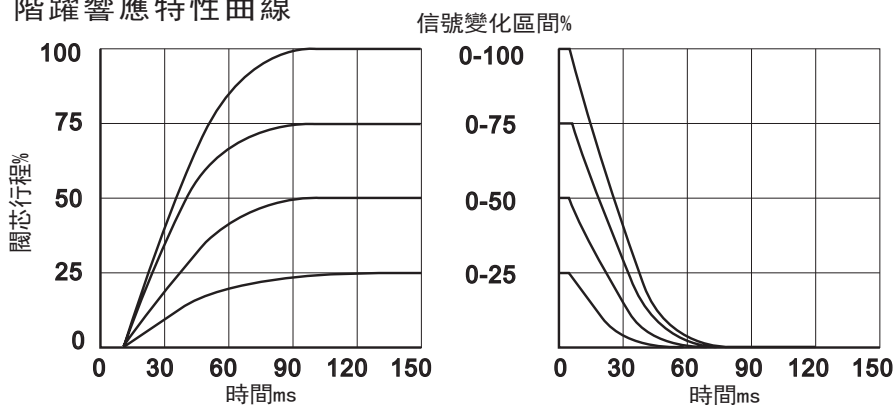


## ■ 特性曲線 (在P=100bar, VG46, 40±5℃時測得)

### ● 壓差流量特性曲線



### ● 階躍響應特性曲線

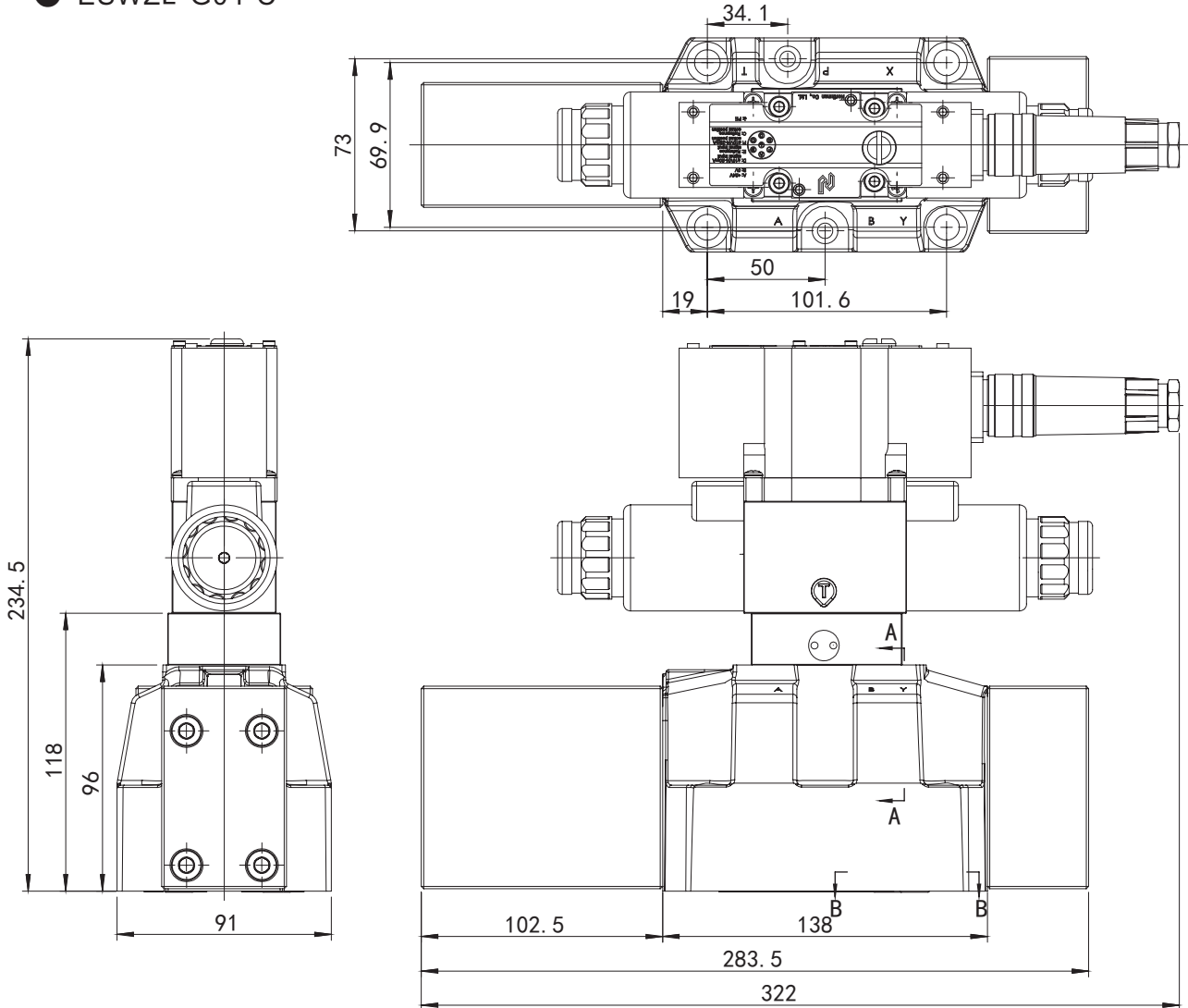




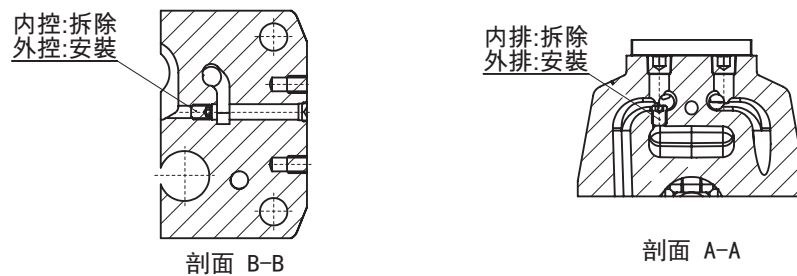
■ 尺寸圖

單位：mm

● ESWZE-G04-C\*



● 油液控制剖面圖



● 安裝標準

| 安裝螺釘                                | 安裝面標準              | 安裝面加工精度                            |
|-------------------------------------|--------------------|------------------------------------|
| M6x55(GB/T70.1)<br>M10x60(GB/T70.1) | ISO 4401-AB-03-4-A | 表面粗糙度 $\sqrt{6.3S}$ 以內，平面度0.01mm以內 |