



## 疊加式單向閥



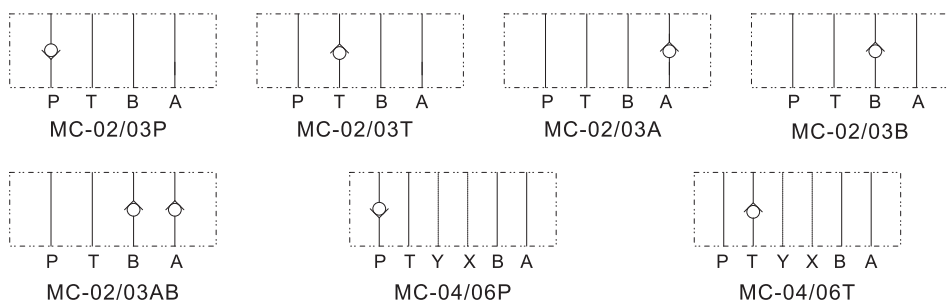
## ■ 規格

公稱通徑	最高工作壓力 (bar)	額定流量 (L/min)
02	250	35
03		70
04		190
06		300

## ■ 訂貨型號說明

MC	-02	P	-05	-30
閥代號	公稱通徑	控制油路	開啓壓力(bar)	設計號
疊加式單向閥	02: 6mm 03: 10mm 04: 16mm 06: 20mm	P: P孔 A: A孔 T: T口 B: B口 AB: AB口	05: 0.35 50: 3.5	30: 零件式 40: 插裝式

## ■ 液壓符號



## ■ 使用說明

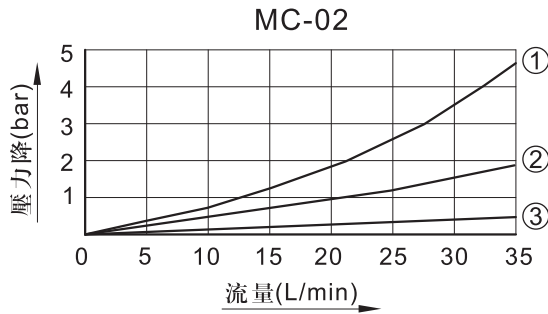
- 推薦黏度** 正常工作時所推薦黏度 15~400mm<sup>2</sup>/s。
- 推薦油液** 可使用以下所列任何一種液壓油液  
 石油基油: 使用相當於ISO Vg32或46的油液。  
 合成液: 使用磷酸酯液或多元醇酯液。當用磷酸酯液時, 請用特殊的氟橡膠密封。  
 含水液: 使用水-乙二醇液。
- 工作油溫** 連續工作的溫度為-15 ~ +70℃。
- 污染控制** 應當注意控制液壓油液的污染, 否則會導致閥的損壞或縮短使用壽命。  
 請保證污染度為NAS 1638-12級, 用25μm或更精密的管路濾油器。
- 組裝步驟** 將雙頭螺絲全部旋入規定的基礎板、底板或管道板的安裝面上的螺孔中。  
 根據液壓回路, 疊裝疊加閥和電磁換向閥, 把裝有O形圈的安裝面朝向基礎板, 在疊加閥插進螺絲之前, 確認疊加閥的孔口排列正確無誤。對齊疊加閥的兩端。  
 螺絲上旋上螺母, 用規定的扭矩擰緊螺母。經試車后, 須在規定的扭矩範圍內重新擰緊螺母, 以達到足夠的預緊度。



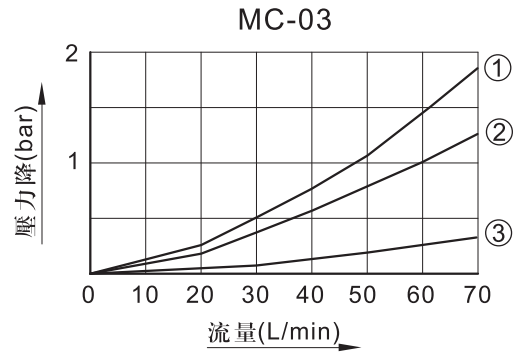
## ■ 特性曲綫

測試條件: 35mm<sup>2</sup>/s 溫度: 50℃

### ● 壓力降特性

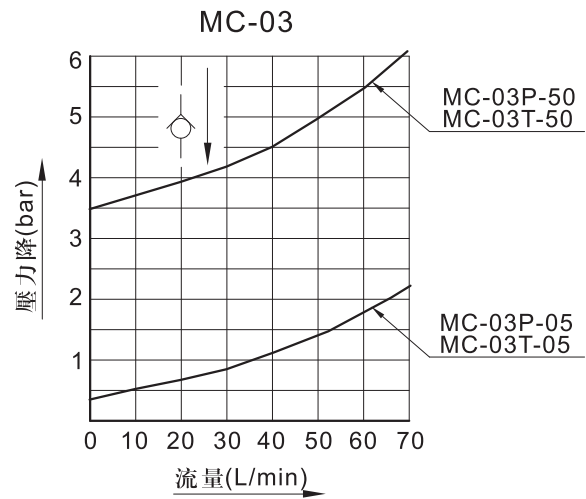
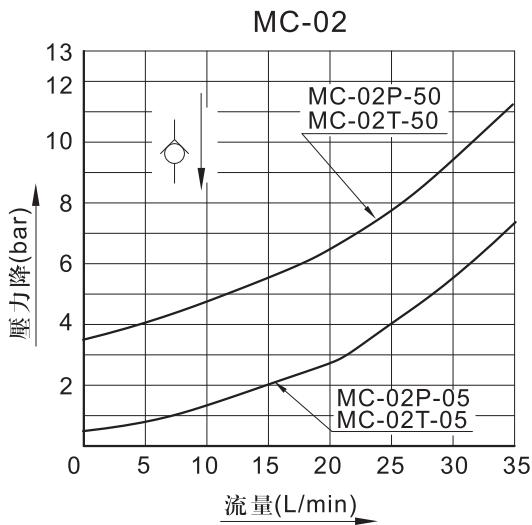


- ①: A油路
- ②: B油路
- ③: MC-02P的T油路, MC-02T的P油路



- ①: MC-03T的A油路
- ②: MC-03P的A, B油路
- ③: MC-03T的P油路  
MC-03T的B油路  
MC-03P的T油路

### ● 自由流壓力降特性



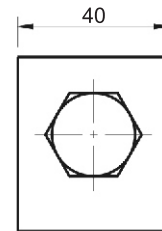
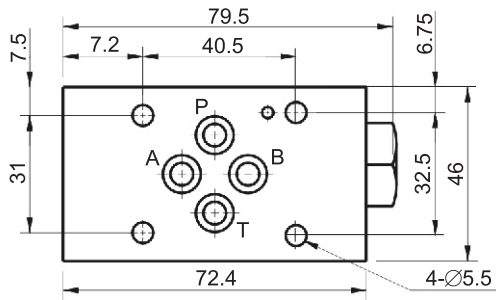
A  
B  
C  
D  
E  
F  
G  
H  
I  
J  
K

疊  
加  
閥

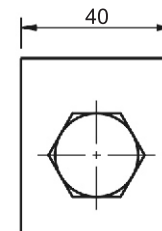
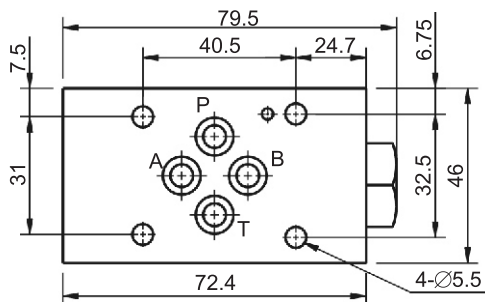


■ 安裝尺寸

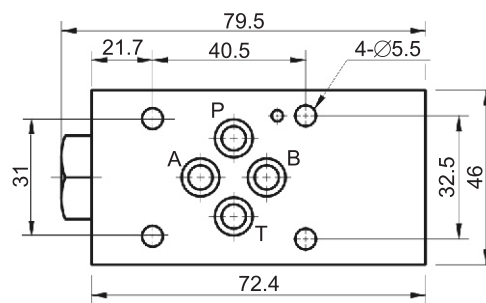
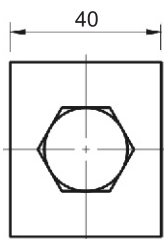
● MC-02P



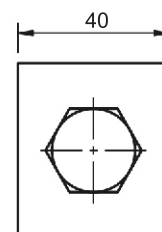
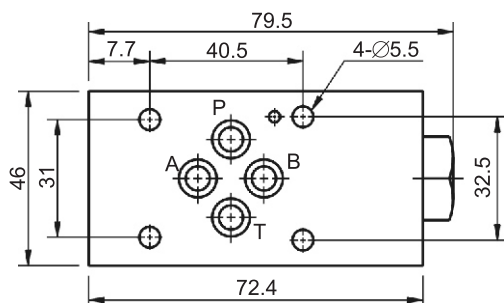
● MC-02T



● MC-02A



● MC-02B

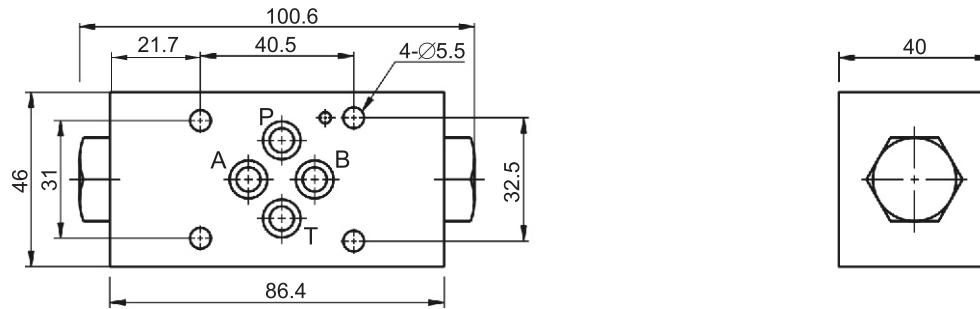


D

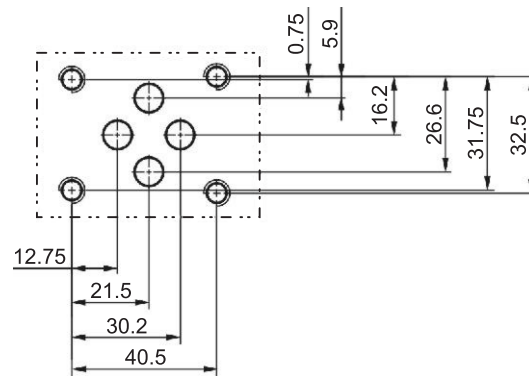
疊加閥



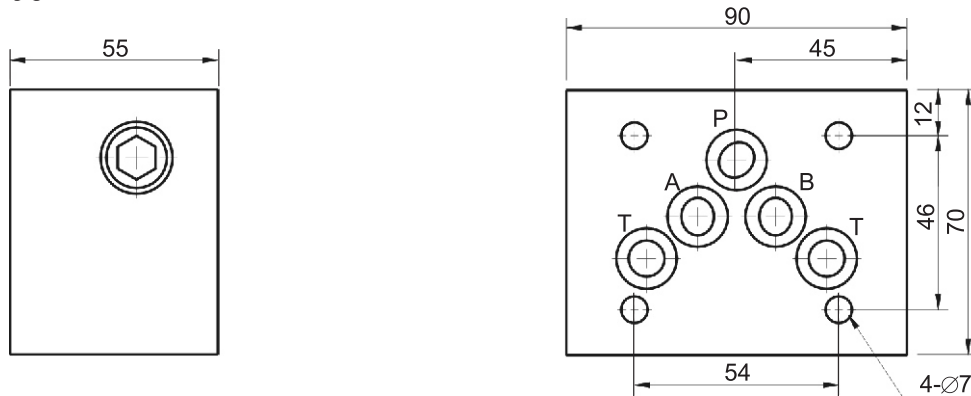
● MC-02AB



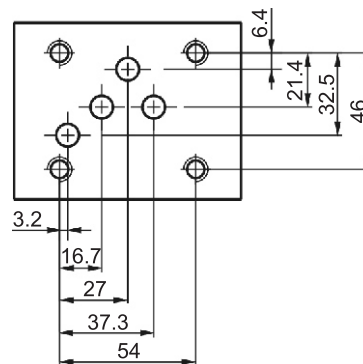
● 02系列安裝面: ISO4401-AB-03-4-A



● MC-03



● 03系列安裝面: ISO4401-AC-05-4-A

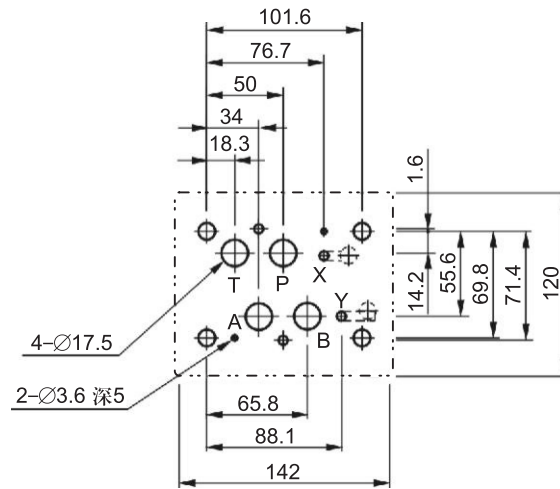


A  
B  
C  
D  
E  
F  
G  
H  
I  
J  
K

疊  
加  
閥

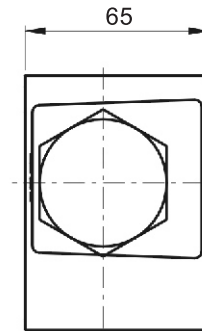
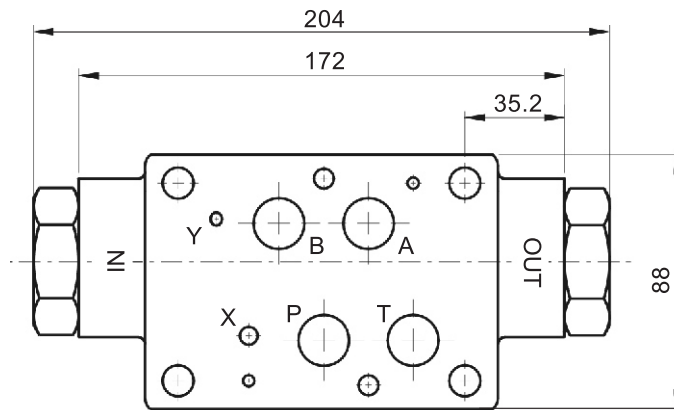


● 04系列安裝面：ISO4401-AD-07-4-A



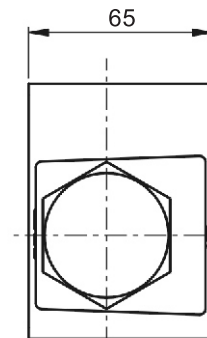
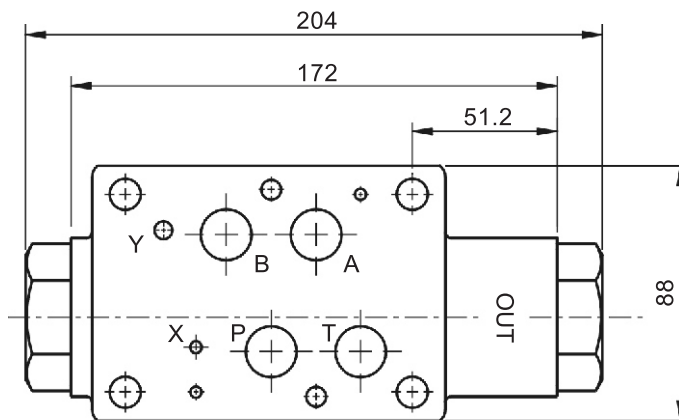
● MC-04A/B

ISO 4401-AD-07-4-A



● MC-04P/T

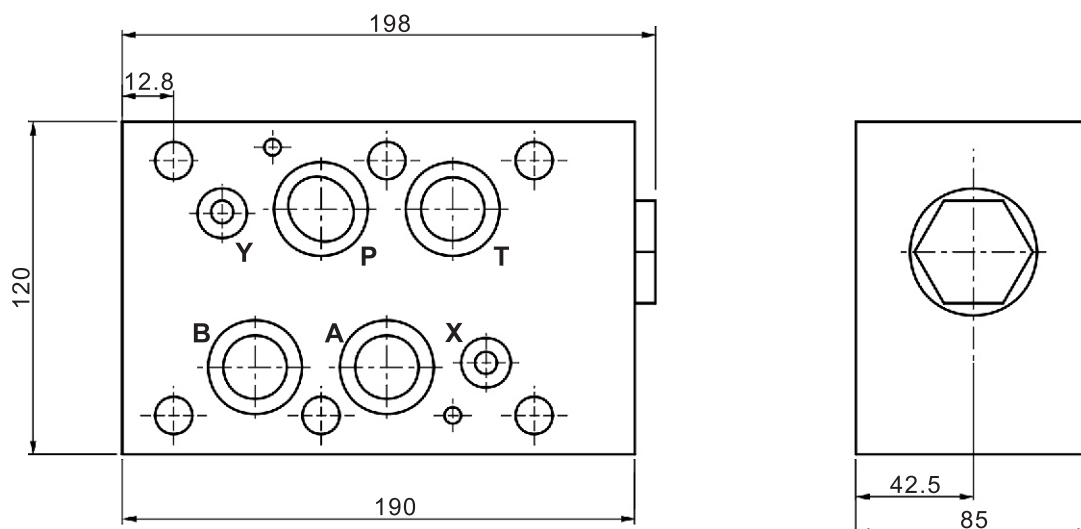
ISO 4401-AD-07-4-A



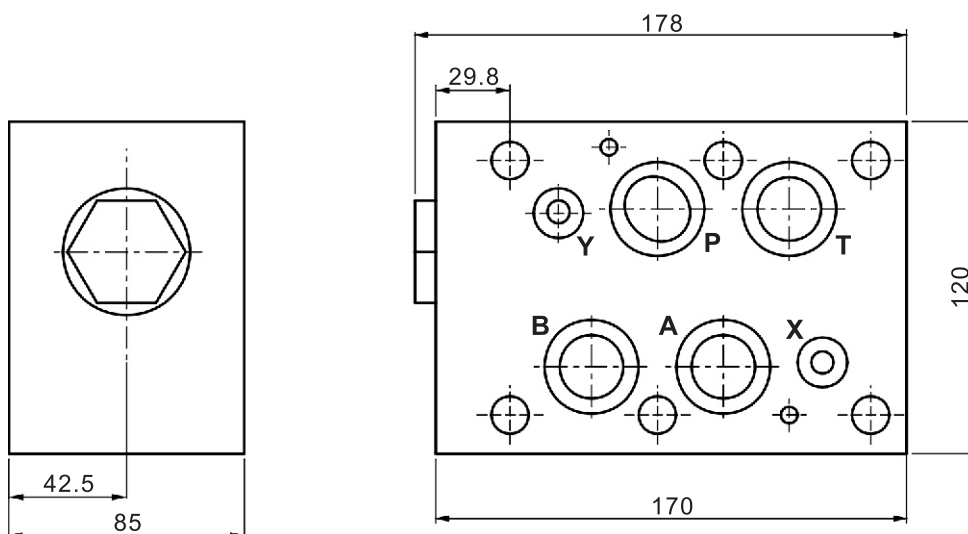
D



● MC-06T



● MC-06P

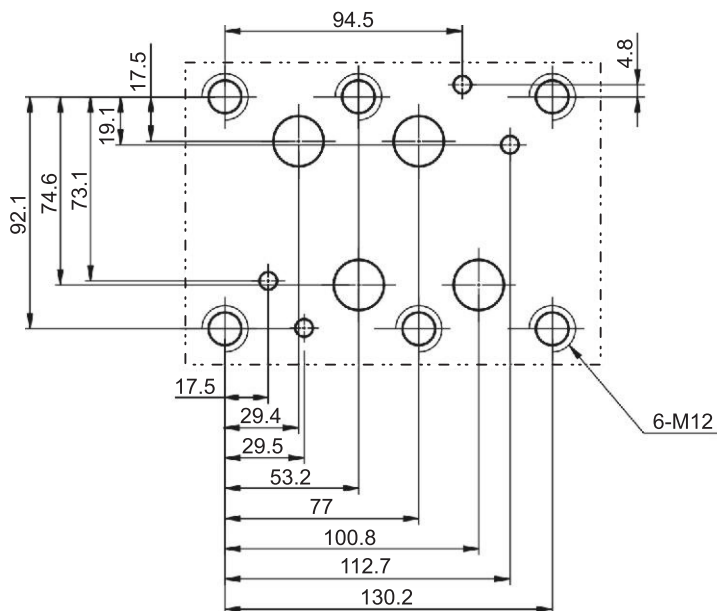


A  
B  
C  
D  
E  
F  
G  
H  
I  
J  
K

疊  
加  
閥



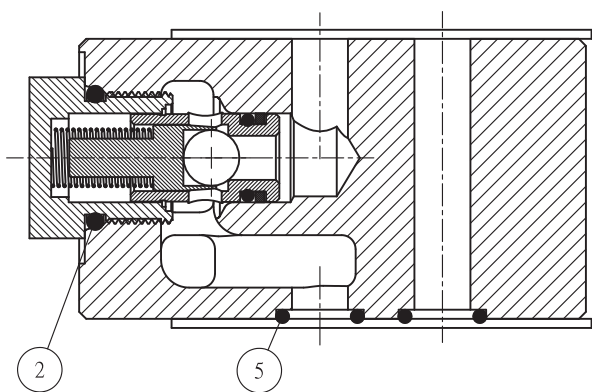
● 06系列安裝面：ISO4401-AE-08-4-A



D

■ 剖面結構圖示例

● MC-02A

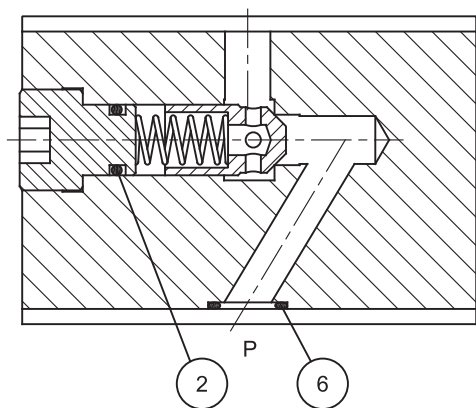


密封件表

序號	零件名稱	規格	數量
2	O形圈	P16 HS70°	1
5	O形圈	AS568-012 HS90°	4

疊  
加  
閥

● MC-03P



密封件表

序號	零件名稱	規格	數量
2	O形圈	P10 HS70°	1
6	O形圈	AS568-014 HS90°	5