



高壓型疊加式電控單向閥



■ 特性 (相對於普通MSC系列)

- 更高的使用壓力
- 更好的防止外部滲漏

■ 規格

公稱通徑	最高使用壓力 (bar)	最大流量 (L/min)
02	345	27
03		76

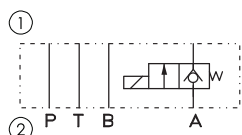
A
B
C
D
E
F
G
H
I
J
K

比例控制閥

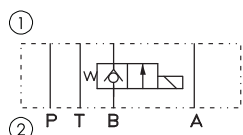
■ 訂貨型號說明

H-MSC	-02	A	-230	AG	-NC	-10
閥代號	公稱通徑	控制油路	繞圈電壓	接線方式	控制形式	設計號
高壓型疊加式電控單向閥	02: 6mm	A: A孔	12: DC12V 24: DC24V	DG: 直流插式接線式 DL: 直流纜線式	NC: 常閉式 NO: 常開式	10
	03: 10mm	B: B孔	115: AC115V 230: AC230V	AG: 交流插式接線式 AP: 交流纜線式		

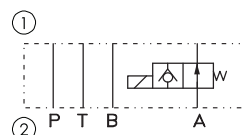
■ 液壓符號 (①: 閥側 ②: 底板側)



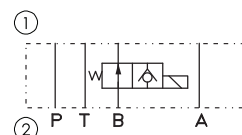
H-MSC-02/03A- ※ -NC-10



H-MSC-02/03B- ※ -NC-10



H-MSC-02/03A- ※ -NO-10



H-MSC-02/03B- ※ -NO-10

※ 當液流按箭頭 → 相反方向流入時，將受到巨大限制 (在140bar壓差下只能通過約1L/min流量)

■ 使用說明

- 推薦黏度** 正常工作時所推薦黏度 15~400mm²/s。
- 推薦油液** 可使用以下所列任何一種液壓油液
 石油基油： 使用相當於ISO VG32或VG46的油液。
 合成液： 使用磷酸酯液或多元醇酯液。當用磷酸酯液時，請用特殊的氟橡膠密封。
 含水液： 使用水乙二醇液。
- 工作油溫** 連續工作的溫度為 -15~+70℃。
- 污染控制** 應當注意控制液壓油液的污染，否則會導致閥的損壞或縮短使用壽命。
 請保證污染度為NAS 1638-12級，用25μm或更精密的管路濾油器。
- 組裝步驟** 將雙頭螺絲全部旋入規定的基礎板、底板或管道板的安裝面上的螺孔中。
 根據液壓回路，疊裝疊加閥和電磁換向閥，把裝有O形圈的安裝面朝向基礎板，在疊加閥插進螺絲之前，確認疊加閥的孔口排列正確無誤。對齊疊加閥的兩端。
 螺絲旋上螺母，用規定的扭矩擰緊螺母。經試車后，須在規定的扭矩範圍內重新擰緊螺母，以達到足夠的預緊度。



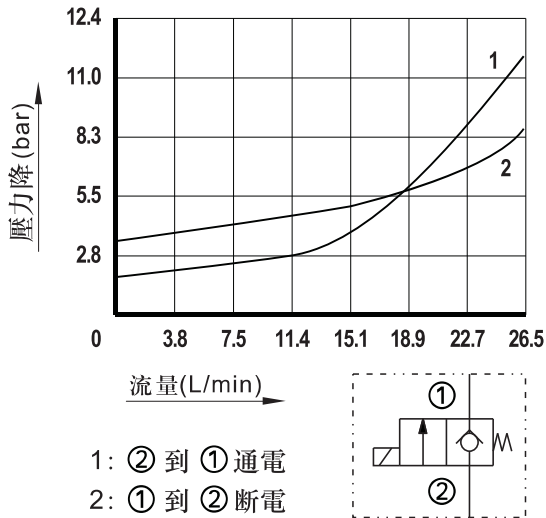
■ 特性曲綫

測試條件: 46# 液壓油

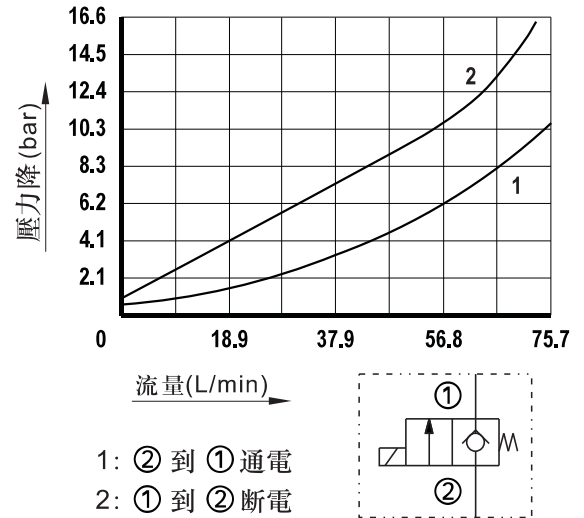
溫度: 40 ± 5°C

● 壓力降特性

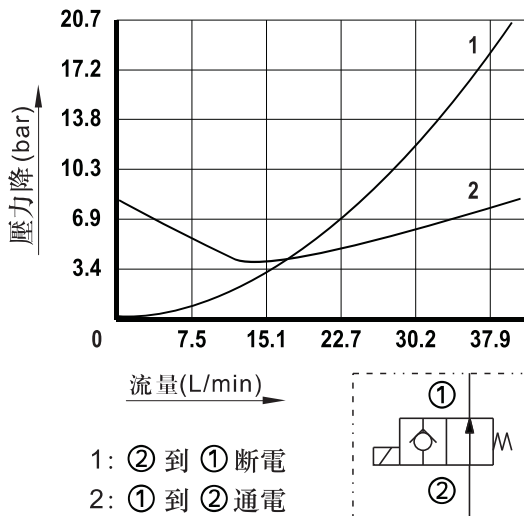
H-MSC-02※-NC



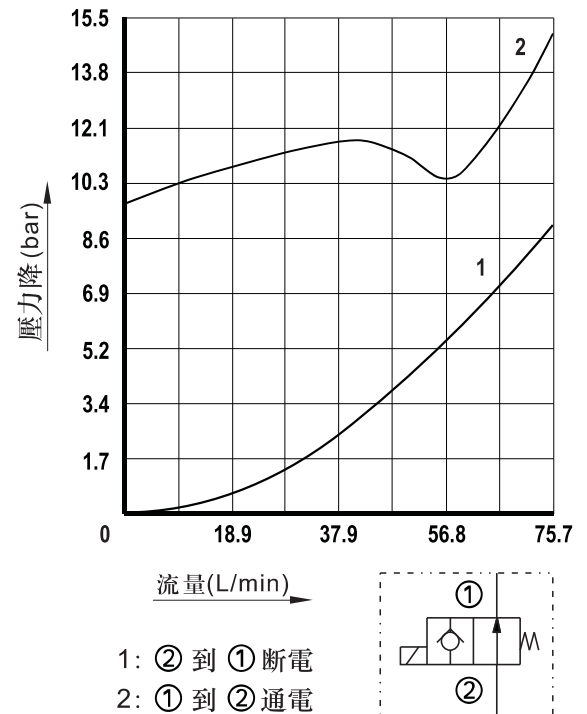
H-MSC-03※-NC



H-MSC-02※-NO



H-MSC-03※-NO



E

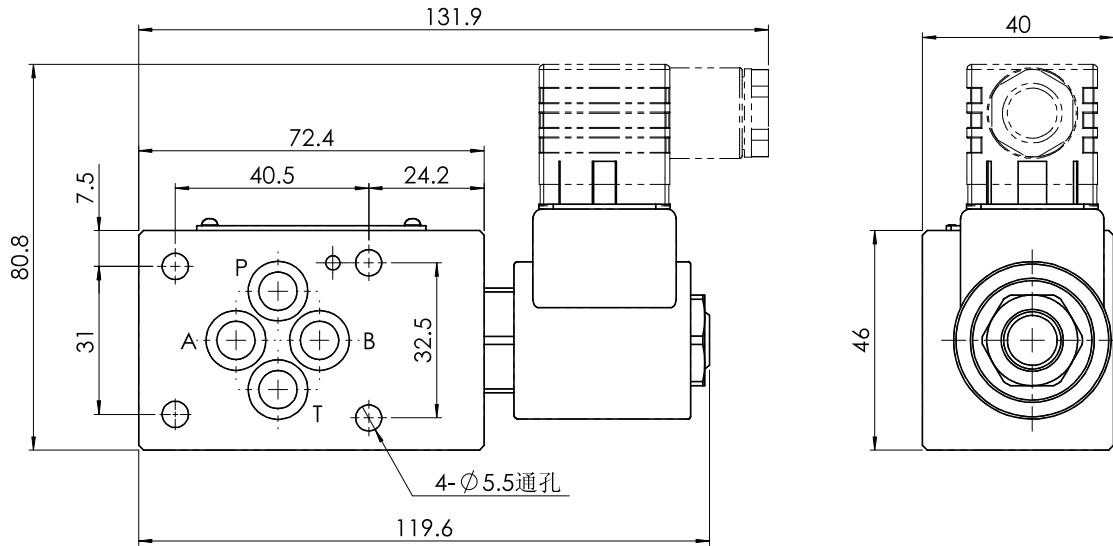
比例控制閥



■ 安裝尺寸

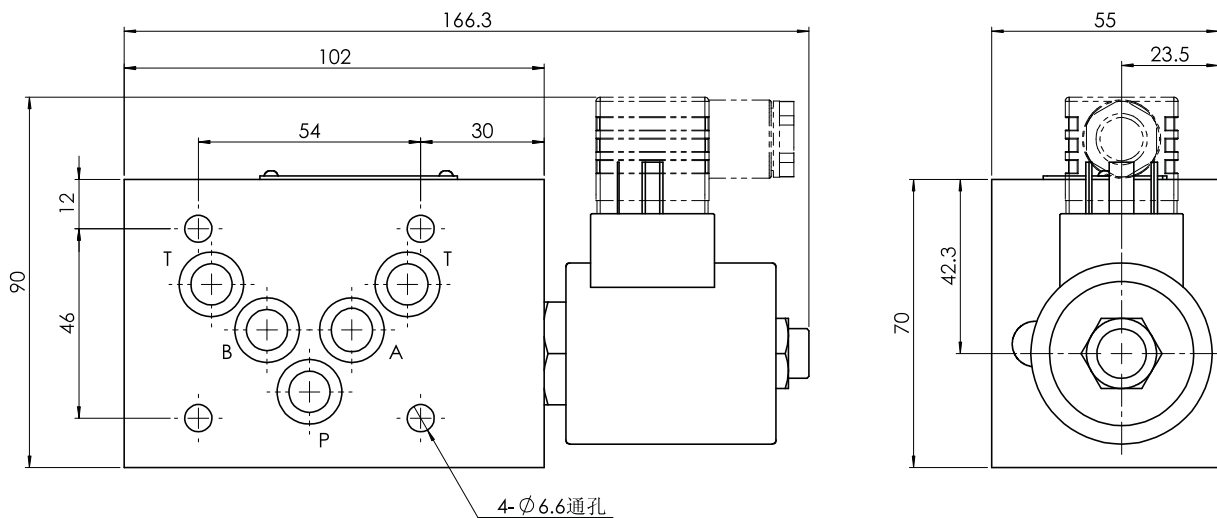
● H-MSC-02※-※※-※-10

安裝面: ISO4401-AB-03-4-A



● H-MSC-03※-※※-※-10

安裝面: ISO4401-AC-05-4-A



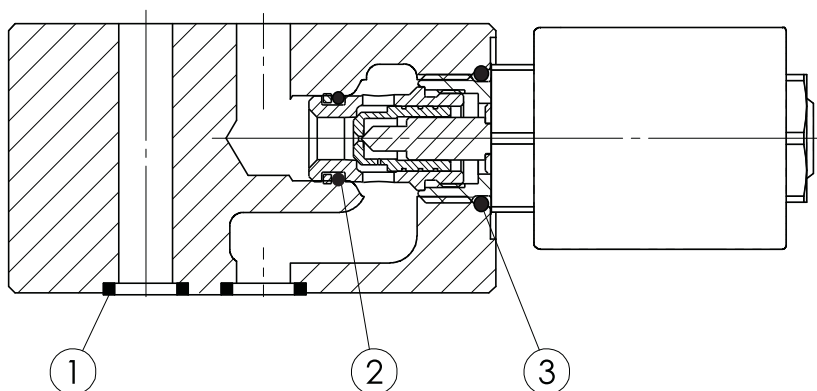
A
B
C
D
E
F
G
H
I
J
K

比例控制閥



■ 剖面結構圖示例

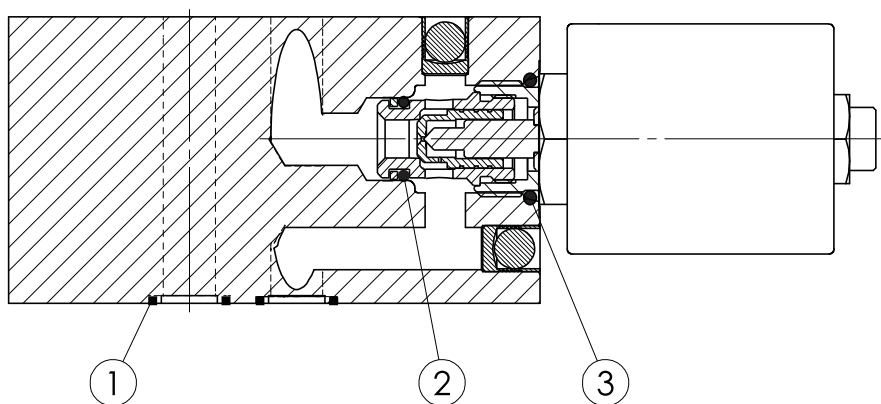
● H-MSC-02B



密封件表

序號	零件名稱	規格	數量
1	矩形圈	DKAR00012 HS90°	4
2	O形圈	AS568 012 HS90°	1
3	O形圈	P16 HS90°	1

● H-MSC-03B



密封件表

序號	零件名稱	規格	數量
1	矩形圈	DKAR00014 HS90°	5
2	O形圈	AS568 014 HS90°	1
3	O形圈	P20 HS90°	1

E

比例控制閥