

### ■ 特性

- 直控式比例換向閥，帶螺紋安裝比例電磁鐵。
- 帶閥芯位移回饋，實現流量精準無級調節(無壓力補償)和方向控制。
- 用於底板安裝，安裝面按統一國際標準ISO 4401。
- 放大器採用數位方式控制，卡閥和高溫不會輕易燒壞放大板。
- 可與歐美同類產品互換使用。

### ■ 型號說明

ESWHE	-G	02	-C2	-32	-K4	-2
系列號	安裝形式	公稱通徑	機能形式	公稱流量	插頭	線圈額定電流
外置放大器閉環比例換向閥	G:板式	02:6mm	①	08:08L/min 16:16L/min 32:32L/min	省略:帶線圈及傳感器插頭 K4 :無	2:2.5A

#### ①機能形式

類別	機能	油路符號	類別	機能	油路符號
三位置	C2 C21		二位置	C2B	
	C30			C4B	
	C40 C41			C2BS	
				C4BS	

注:C21、C41的P-A與B-T額定流量比為2:1  
C21、C41的P-B與A-T額定流量比為1:2

## ■ 結構和功能說明

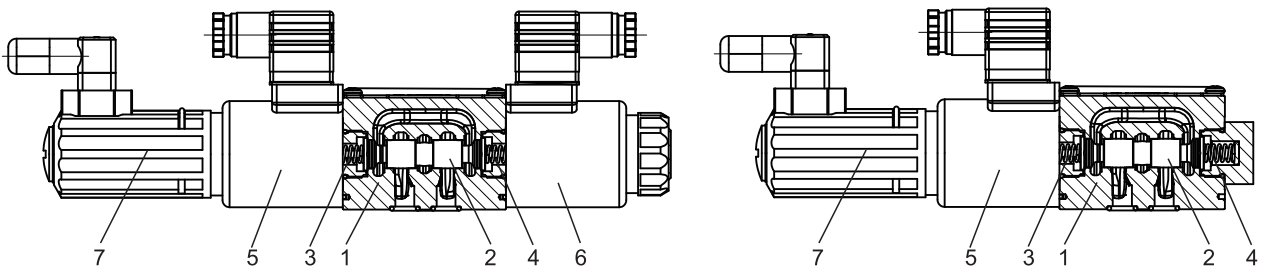
### ● 結構

該閥為三位四通直控板式結構，由比例電磁鐵控制，電磁鐵線圈驅動電流由外置放大器提供。該閥主要由下列部分組成：

- 帶安裝底面的閥體(1)
- 控制閥芯(2)
- 帶對中彈簧(3和4)
- 電磁鐵(5和6)
- 位移感測器(7)

### ● 功能說明：

- ① 電磁鐵(5和6)不帶電時，對中彈簧(3和4)將閥芯(2)控制在中位。
- ② 比例電磁鐵得電被激勵後會直接推動控制閥芯(2)，例如：電磁鐵(5)被激勵後，閥芯(2)被推向右側，位移與控制信號成比例，這時形成P→B、A→T油路。
- ③ 電磁鐵(5)失電時，閥芯(2)被對中彈簧(3)重新推回中位。



## ■ 技術參數

### ● 概述

通徑	G02 (6mm)
安裝位置	任意，建議水平安裝
存儲溫度	-15至+80°C
使用溫度	-15至+70°C
重量	2.2kg

### ● 液壓 (在P=100bar, VG46, 40±5°C時測得)

最高工作壓力	A, B, P: 315bar T: 210bar
公稱流量(ΔP=10bar)	08, 16, 32L/min
最大流量	80L/min
工作介質	礦物油
黏度範圍	20至380mm <sup>2</sup> /s (建議30至46)
油液污染度	最高污染等級按NAS1638 9級和ISO4406 20/18/15級
滯環	≤0.1%
反向誤差	≤0.05%
重複精度	≤0.05%
溫漂	0.15%/10K 0.1%/100bar

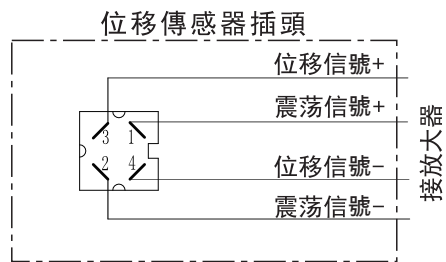
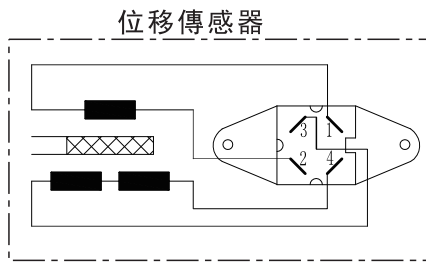
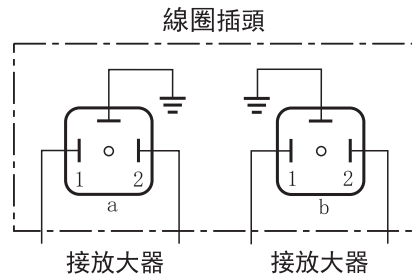
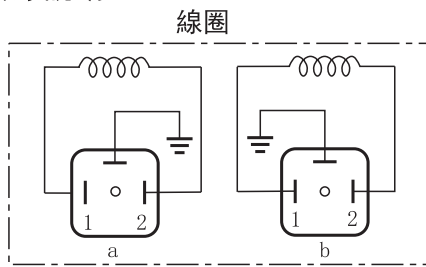


● 線圈

額定電流	2.5A
電阻	冷值2.7Ω 最大熱值4.05Ω
通電率	ED100%
最高溫度	150°C
連接形式	插頭式(符合DIN EN 175 301-803及ISO 4400標準)
防護等級	IP65

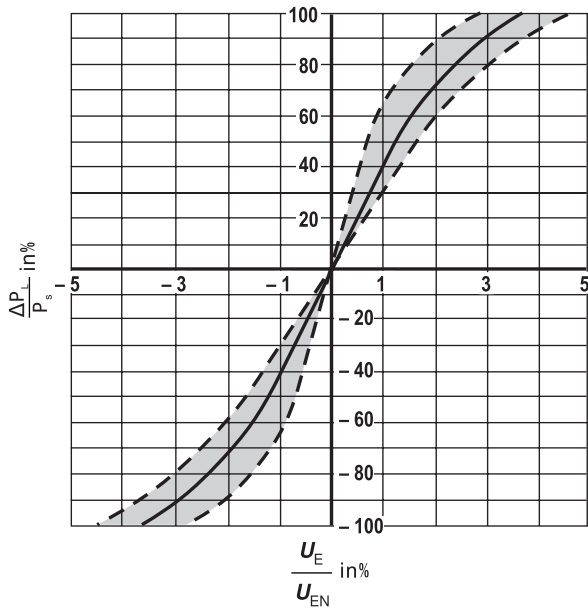
■ 電氣連接

● 接線說明

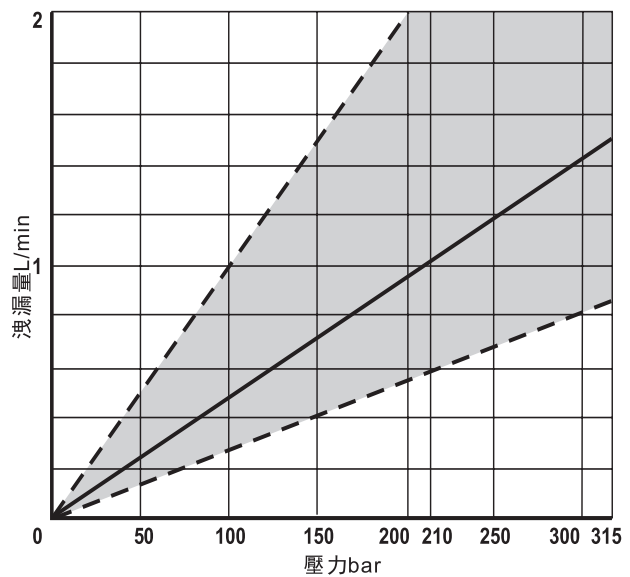


■ 特性曲線 (在P=100bar, VG46, 40±5°C時測得)

● 壓力指令值特性曲線 (C3機能)

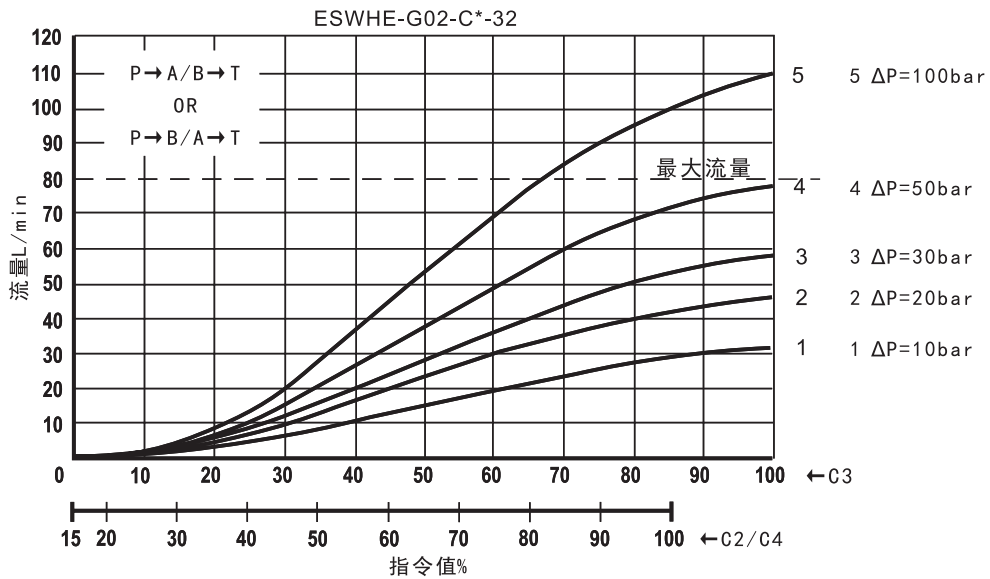
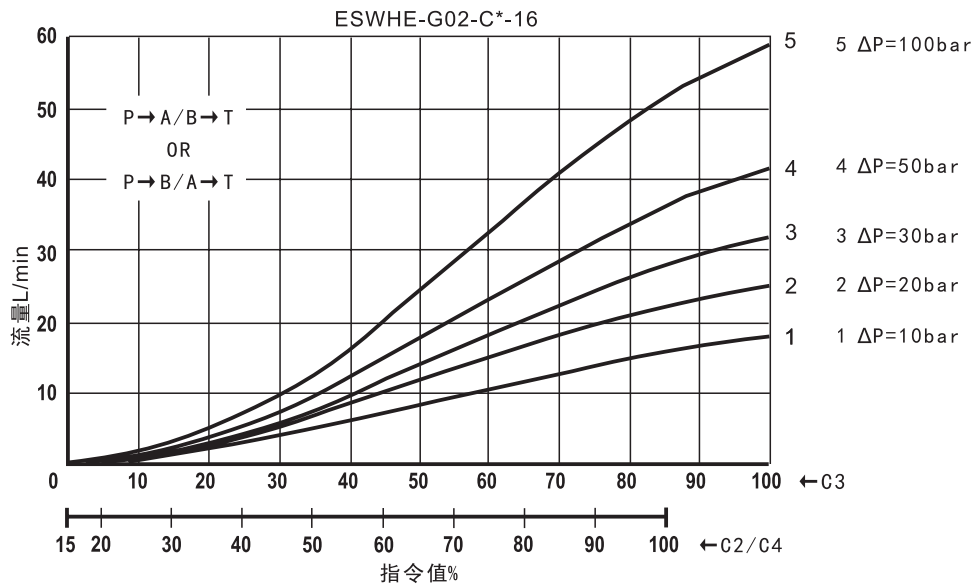
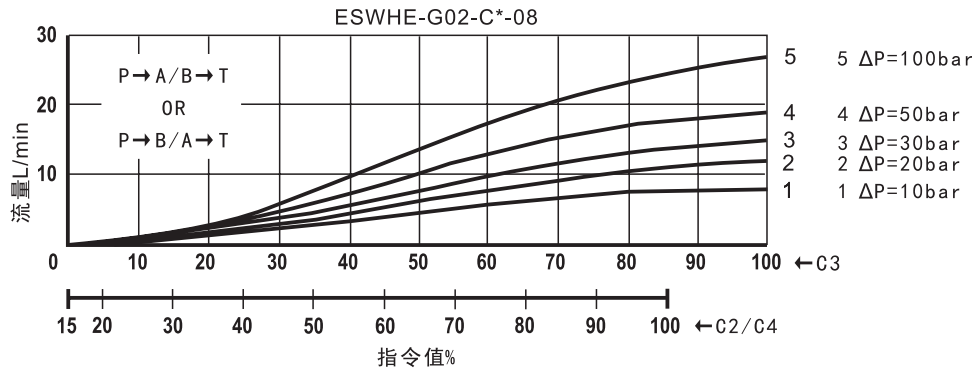


● 洩漏量特性曲線 (C3-32中位)



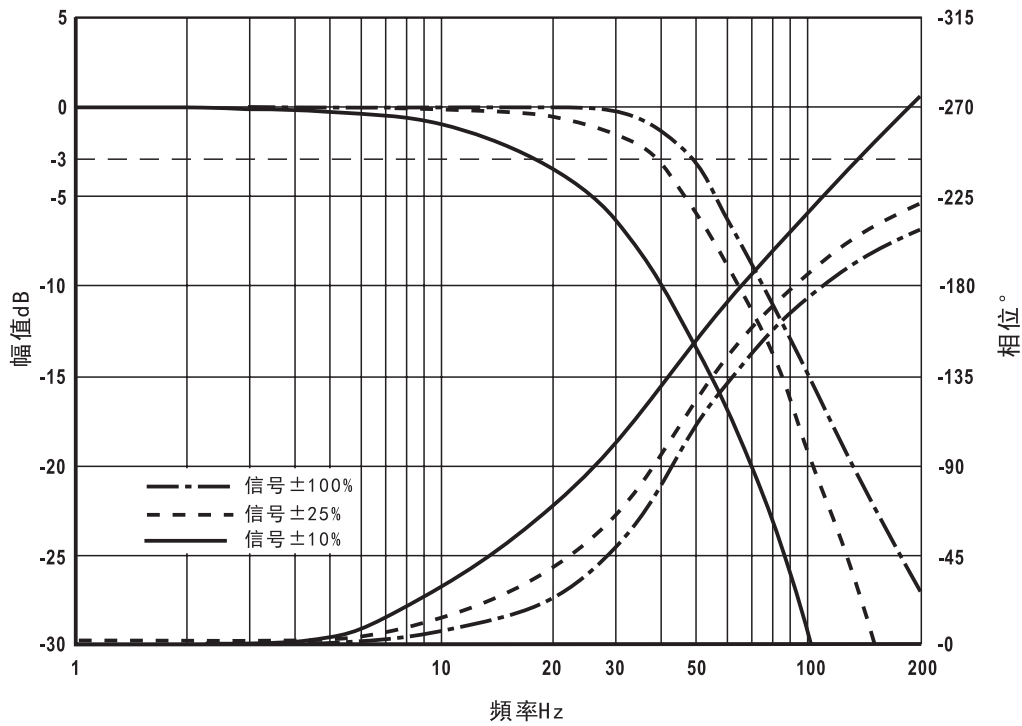


## ● 壓差流量特性曲線 ( $\Delta p = P_p - P_L - P_T$ )

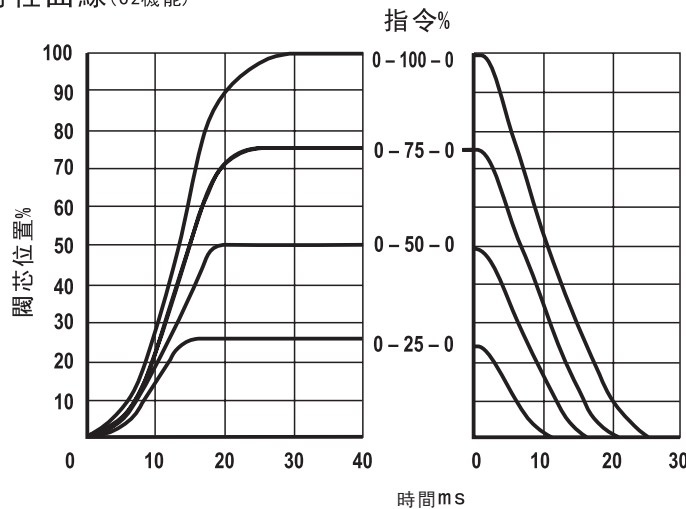




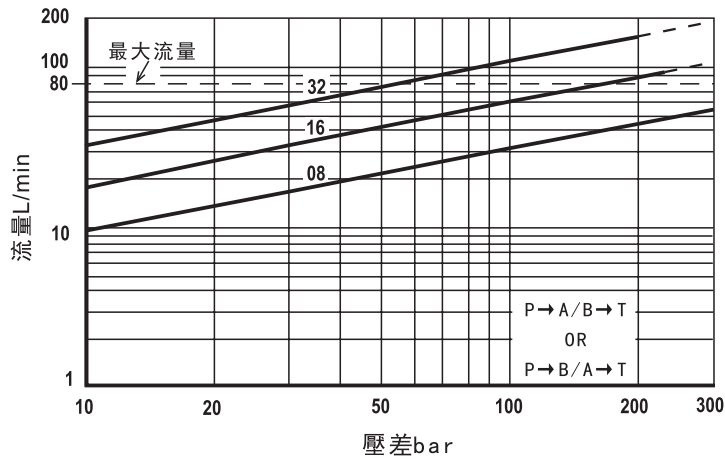
● 頻率響應特性曲線 (C2機能)



● 階躍響應特性曲線 (C2機能)



● 功率極限特性曲線 (C3機能)

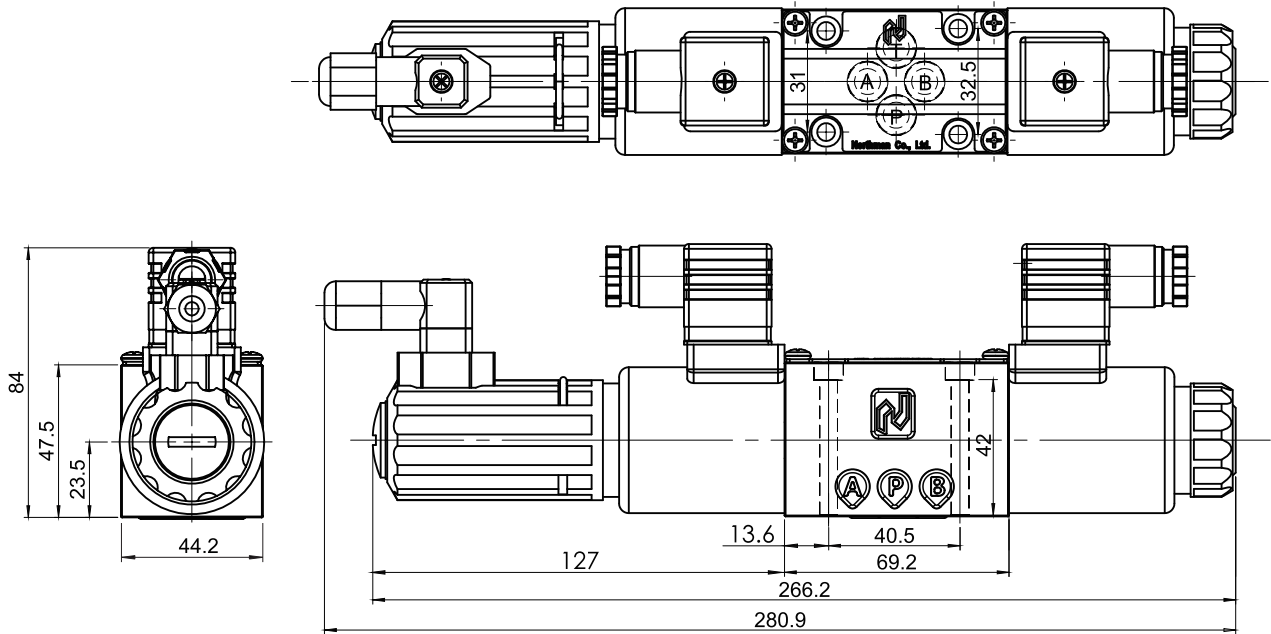




■ 外形尺寸圖

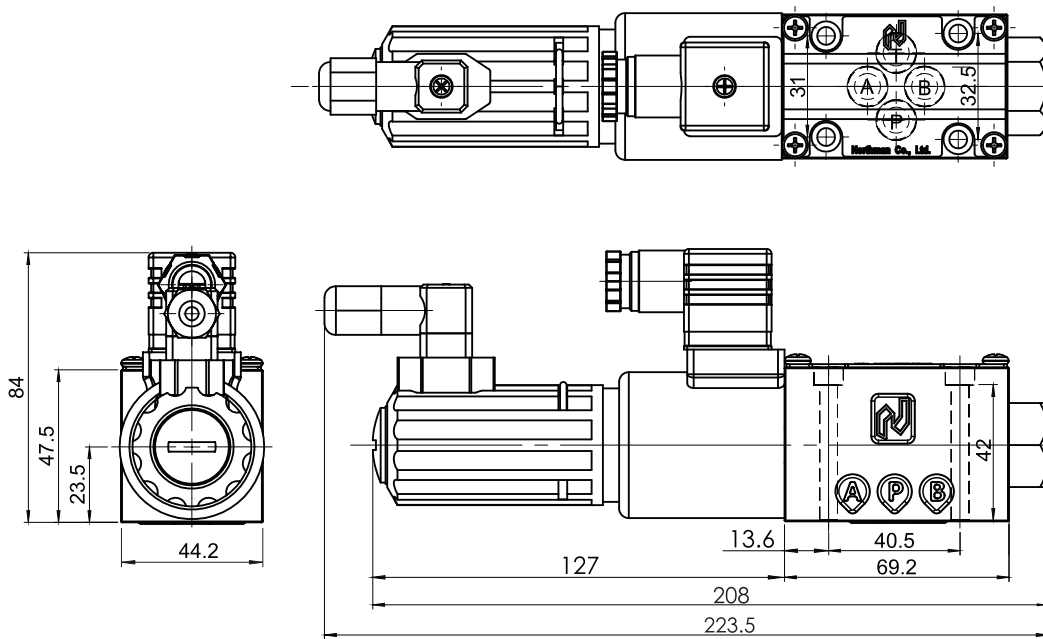
● ESWHE-G02-C※

單位：mm



● ESWHE-G02-C※B

單位：mm

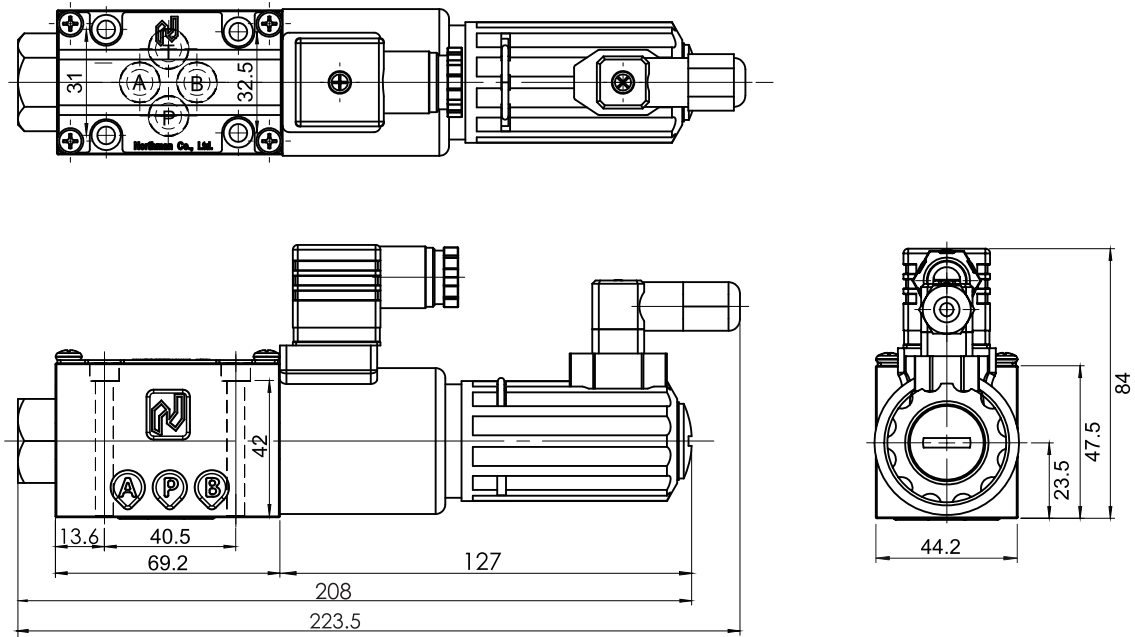




■ 外形尺寸圖

● ESWHE-G02-C※BS

單位：mm



● 安裝標準

安裝螺釘	安裝面標準	安裝面加工精度
M5x45L(GB/T70.1)	ISO 4401-AB-03-4-A	表面粗糙度 $\sqrt{0.32}$ 以內，平面度0.01mm以內