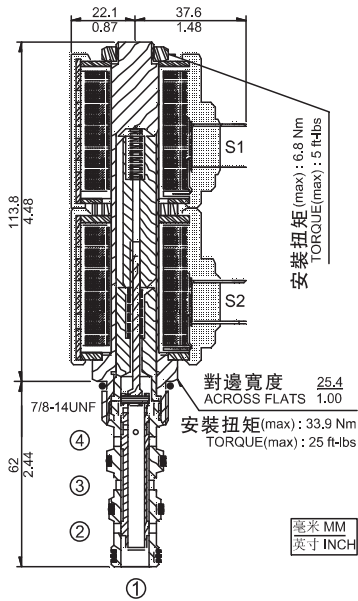




# SV10-47C 三位四通換向閥，中位閉合

## SV10-47C 三位四通換向閥，中位閉合 3-position, 4-way, Spool, Closed Center



### 描述 DESCRIPTION

電磁驅動、三位四通、直動閥芯式、中位閉合、液壓螺紋插裝閥。

A solenoid-operated, 3-position, 4-way, direct-acting, spool-type, closed center, screw-in hydraulic cartridge valve.

### 工作原理 OPERATION

斷電時，SV10-47C 截止油液流向任何油口。線圈 1 通電時，允許油液從 ③ 流向 ④，以及從 ② 流向 ①。線圈 2 通電時，油液可以從 ③ 流向 ②，以及從 ④ 流向 ①。

在由于油缸面積比而造成工作油口流量不均衡的油路中，較大流量的回油應導入油口②。

雖然可以對油口①完全加壓，但其不用作閥的進油口。

When de-energized, the SV10-47C blocks flow to all ports. When coil #1 is energized, flow is allowed from ③ to ④, and from ② to ①. When coil #2 is energized, flow is allowed from ③ to ②, and from ④ to ①.

In circuits where work port flows are unequal due to cylinder ratios, the higher return flow should be directed to port ②.

While ① may be fully pressurized, it is not intended to be used as the inlet.

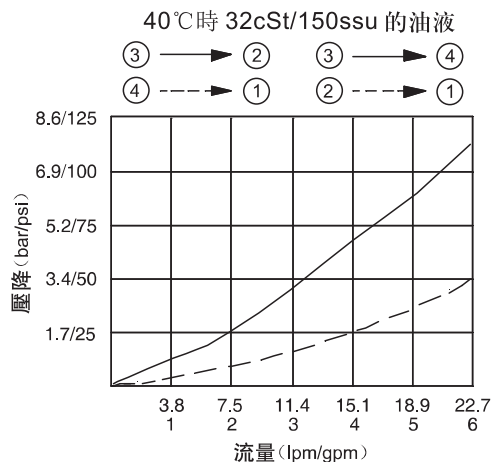
### 特性

#### SPECIFICATIONS

符號 SYMBOL	
工作壓力 PRESSURE	240 bar 3500 psi
流量 FLOW	23 L/min 6 gpm
內漏 LEAKAGE	≤ 164 ml/min at 207 bar (3000 psi)
密封材料/溫度範圍 SEAL MATERIAL/ TEMPERATURE	丁腈橡膠 -30°C ~ +100°C BUNA-N -20°F ~ +210°F 氟橡膠 -20°C ~ +150°C VITON -4°F ~ +330°F
線圈額定負載 COIL DUTY RATING	可在85%至115%的額定電壓範圍內連續工作 CONTINUOUS FROM 85% TO 115% OF NOMINAL VOLTAGE
過濾 FILTRATION	≤ 25 MICRONS
介質 FLUID	礦物油或具有潤滑作用的合成油 MINERAL OIL OR SYNTHETIC FLUID WITH LUBRICANT PROPERTIES
粘度 VISCOSITY	10.8~420 cSt 50~2000 ssu
閥孔 CAVITY	VC10-4

### 性能 (只針對插件)

#### TYPICAL PERFORMANCE (Cartridge only)



### 訂貨型號

#### HOW TO ORDER

#### SV10-47C

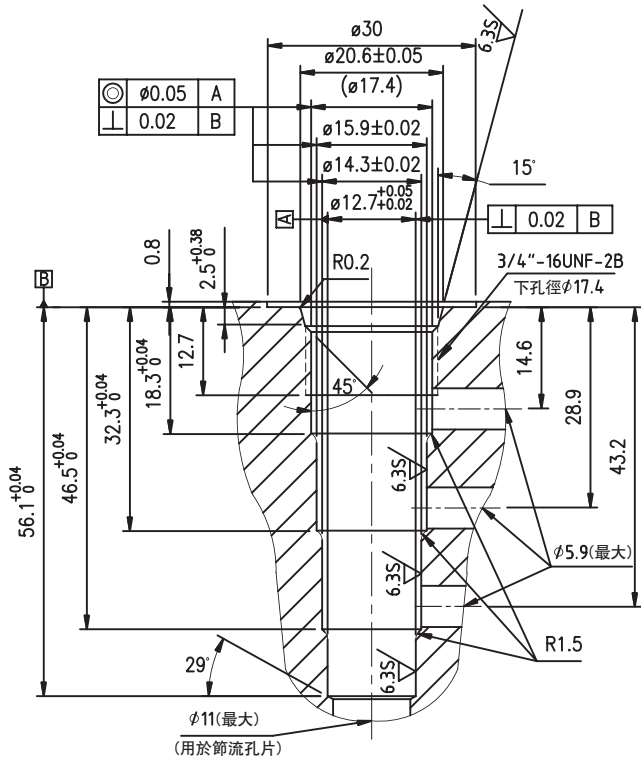
選項 Option	-	線圈終端 Coil Termination
無 None	-	DG: DIN43650
	-	DL: 導線 Leadwires
	-	DR: Deutsch DT04-2P
	-	AG: DIN43650
	-	AP: 1/2 英寸導線管 1/2 in. Conduit
	-	線圈電壓 Coil Voltage
	-	0: 無線圈
	-	12: DC 12V
	-	24: DC 24V
	-	115: AC 115V
	-	230: AC 230V
密封材料 Seal Material		
N: 丁腈橡膠 Buna-N		
V: 氟橡膠 Viton		



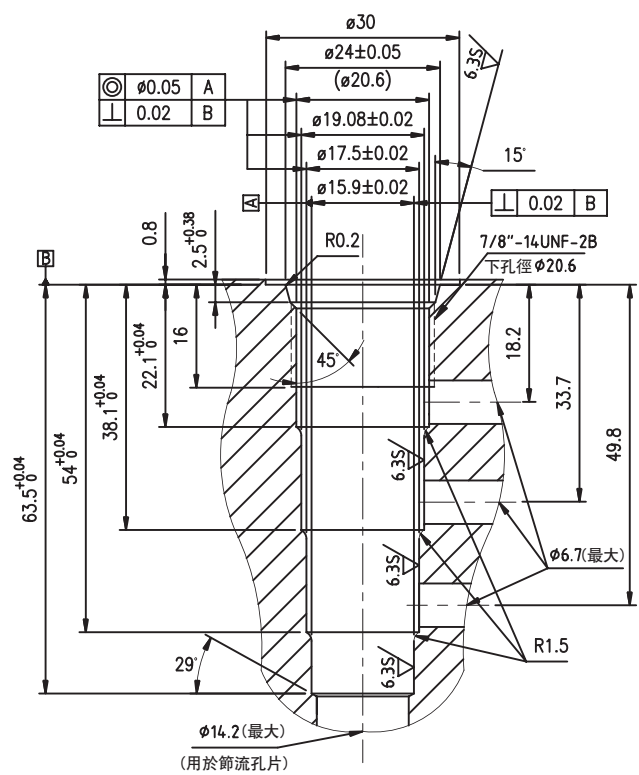
## 四通插裝閥閥孔 4-Way Cartridge Cavities

單位: mm

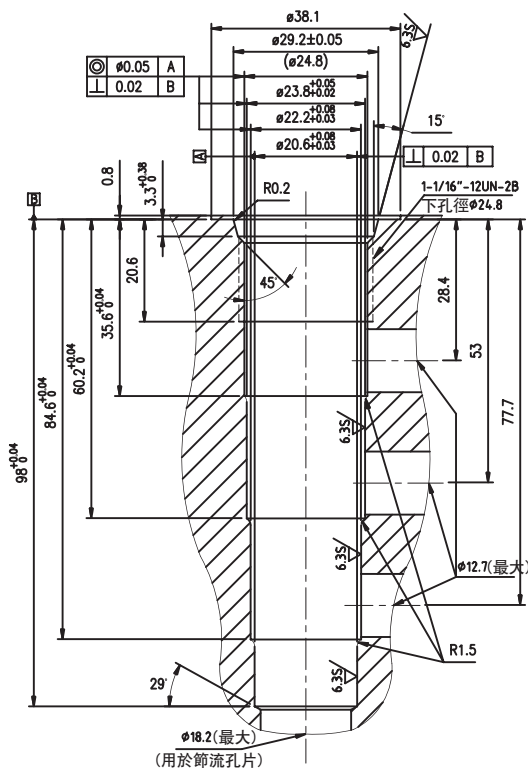
### VC08-4



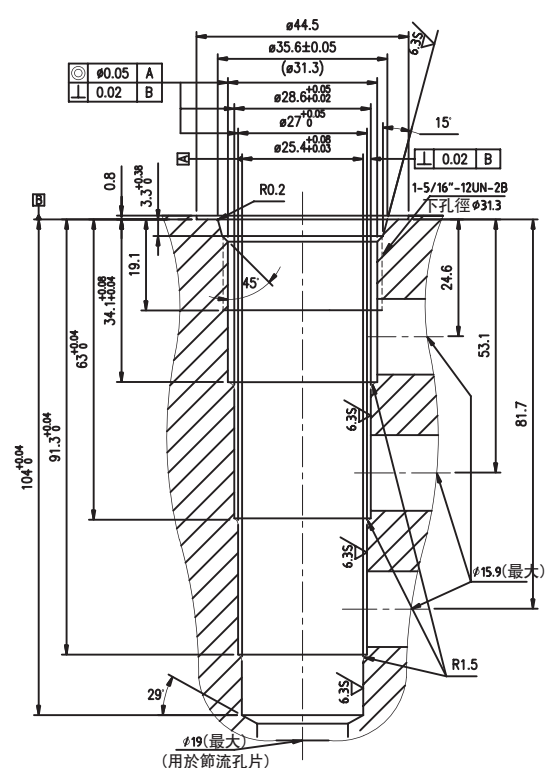
### VC10-4



### VC12-4



### VC16-4



A  
B  
C  
D  
E  
F  
G  
H  
I  
J  
K

插裝閥閥孔