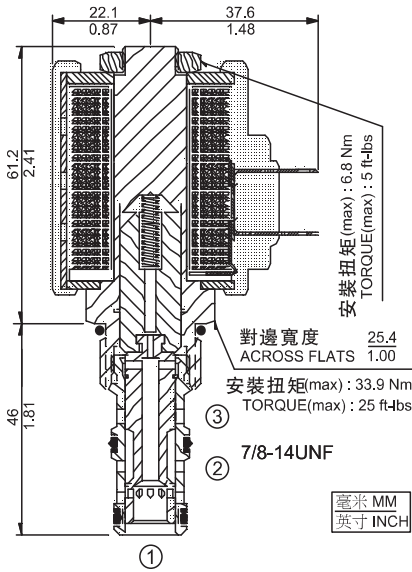




SV10-34 三通換向閥 3-Way, Spool



描述 DESCRIPTION

電磁驅動、3通、直動閥芯式、螺紋液壓方向閥。

A solenoid-operated, 3-way, direct-acting, spool-type, screw-in hydraulic directional valve.

工作原理 OPERATION

斷電時，SV10-34 允許油液從 ② 流向 ①，而在 ③ 處截止。

通電后，插件的閥芯移動，從而接通 ② 流向 ③，而在 ① 處截止。

在 ① 可能被充分加壓，但不打算被用來作為入口。

When de-energized, the SV10-34 allows flow from ② to ①, while blocking flow at ③.

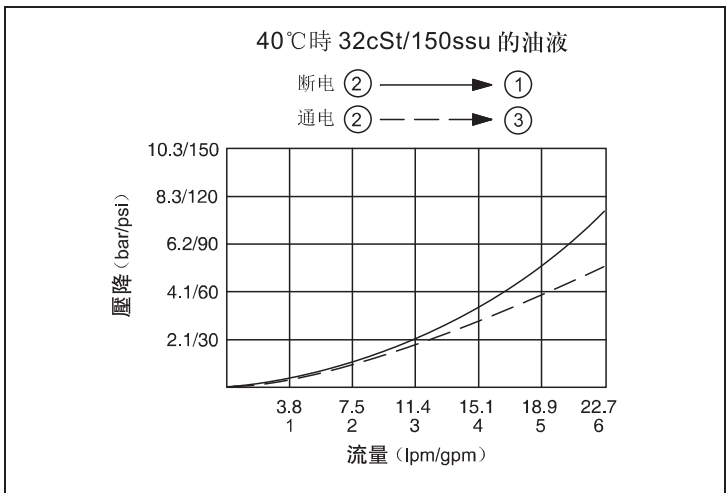
When energized, the cartridge's spool shifts to open from ② to ③, while blocking at ①.

While ① may be fully pressurized, it is not intended to be used as the inlet.

特性 SPECIFICATIONS

符號 SYMBOL	
工作壓力 PRESSURE	207 bar 3000 psi
流量 FLOW	23 L/min 6 gpm
內漏 LEAKAGE	≤ 115 ml/min at 207 bar (3000 psi)
密封材料/溫度範圍 SEAL MATERIAL/ TEMPERATURE	丁腈橡膠 -30°C ~ +100°C BUNA-N -20°F ~ +210°F 氟橡膠 -20°C ~ +150°C VITON -4°F ~ +330°F
線圈額定負載 COIL DUTY RATING	可在85%至115%的額定電壓範圍內連續工作 CONTINUOUS FROM 85% TO 115% OF NOMINAL VOLTAGE
過濾 FILTRATION	≤ 25 MICRONS
介質 FLUID	礦物油或具有潤滑作用的合成油 MINERAL OIL OR SYNTHETIC FLUID WITH LUBRICANT PROPERTIES
粘度 VISCOSITY	10.8~420 cSt 50~2000 ssu
閥孔 CAVITY	VC10-3

性能 (只針對插件)  
TYPICAL PERFORMANCE (Cartridge only)



訂貨型號  
HOW TO ORDER

SV10 - 34

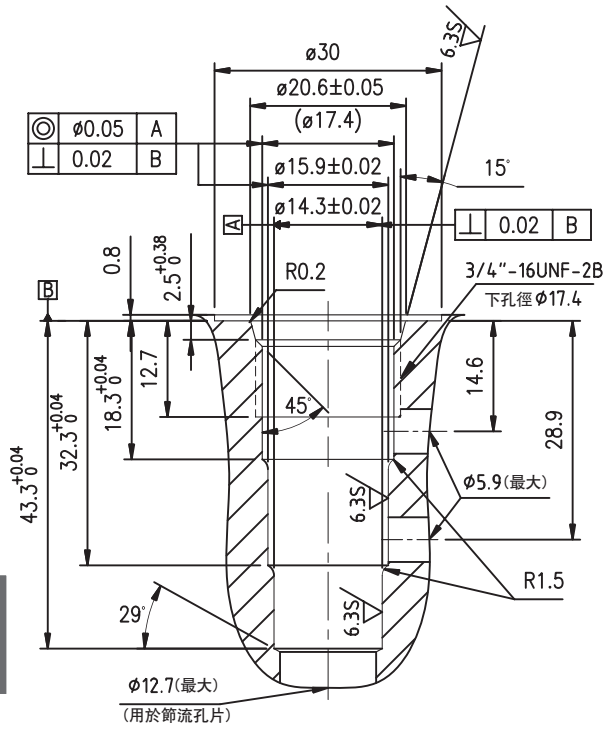
選項 Option	無 None	線圈終端 Coil Termination	無 None
密封材料 Seal Material	N: 丁腈橡膠 Buna-N V: 氟橡膠 Viton	線圈電壓 Coil Voltage	0: 無線圈 12: DC 12V 24: DC 24V 115: AC 115V 230: AC 230V
			DL: 導線 Leadwires DR: Deutch DT04-2P AG: DIN43650 AP: 1/2 英寸導線管 1/2 in. Conduit



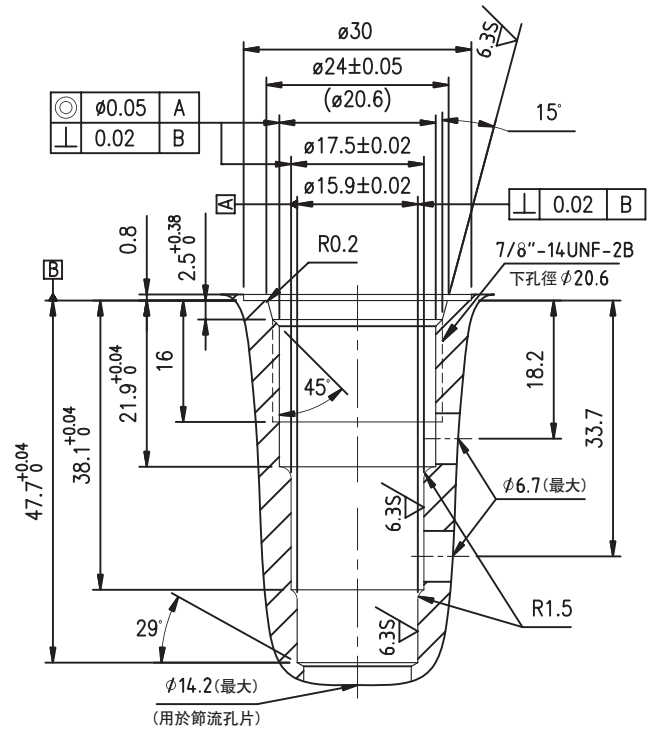
三通插裝閥閥孔 3-Way Cartridge Cavities

單位: mm

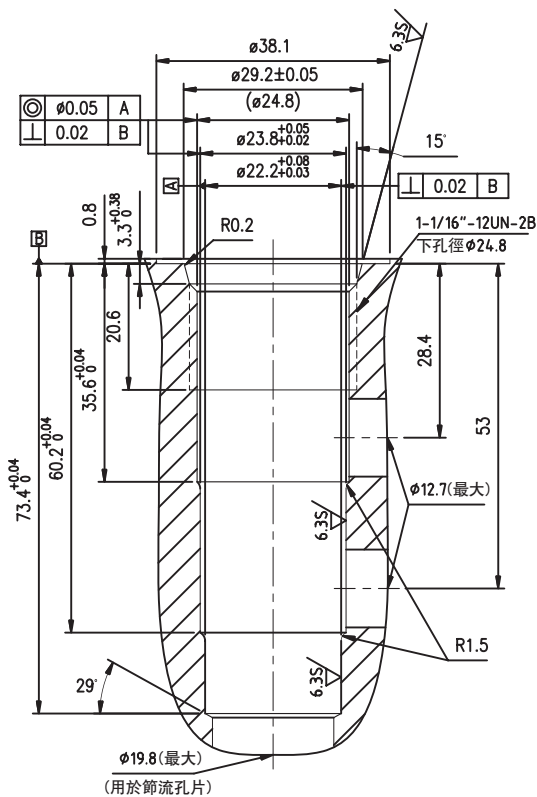
VC08-3



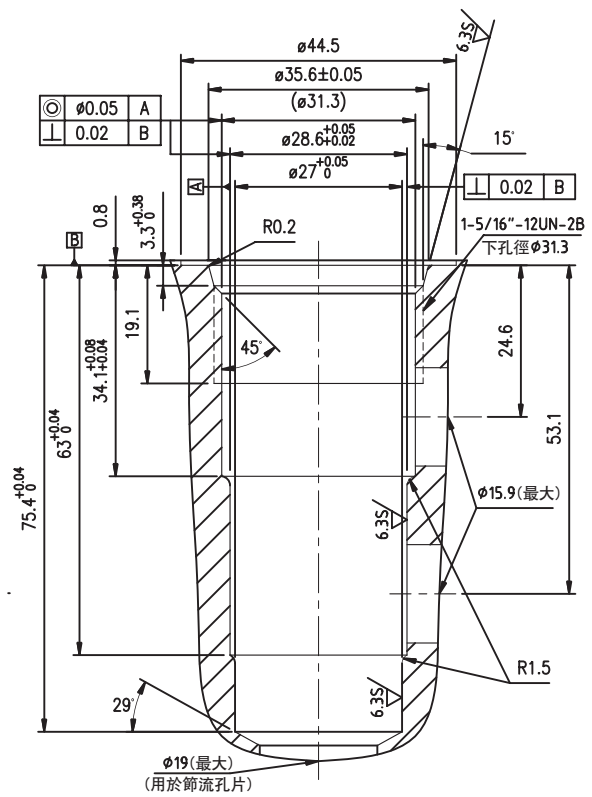
VC10-3



VC12-3



VC16-3



插裝閥閥孔