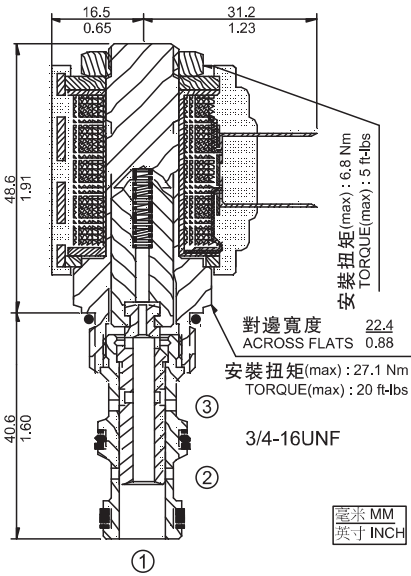




SV08-33 三通換向閥 3-Way, Spool



描述 DESCRIPTION

電磁驅動、3通、直動閥芯式、螺紋液壓方向閥。

A solenoid-operated, 3-way, direct-acting, spool-type, screw-in hydraulic directional valve.

工作原理 OPERATION

斷電時，SV08-33 允許油液從 ③ 流向 ①，而在 ② 處截止。

通電后，插件的閥芯移動，從而接通 ② 流向 ①，而在 ③ 處截止。

在 ① 可能被充分加壓，但不打算被用來作為入口。

When de-energized, the SV08-33 allows flow from ③ to ①, while blocking flow at ②.

When energized, the cartridge's spool shifts to open from ② to ①, while blocking at ③.

While ① may be fully pressurized, it is not intended to be used as the inlet.

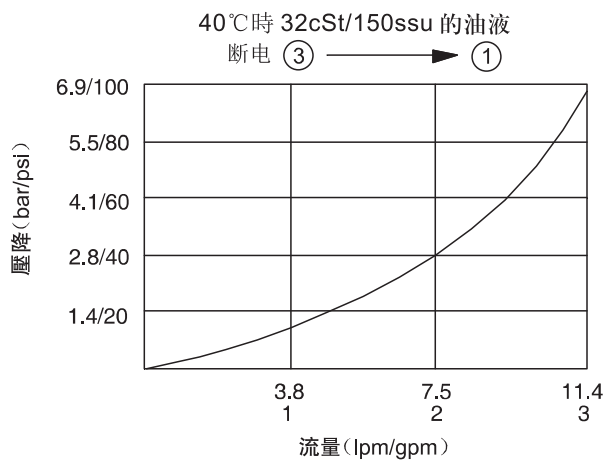
特性

SPECIFICATIONS

性能 (只針對插件)

TYPICAL PERFORMANCE (Cartridge only)

符號 SYMBOL	
工作壓力 PRESSURE	207 bar 3000 psi
流量 FLOW	11 L/min 3 gpm
內漏 LEAKAGE	≤ 82 ml/min at 207 bar (3000 psi)
密封材料/溫度範圍 SEAL MATERIAL/ TEMPERATURE	丁腈橡膠 -30°C ~ +100°C BUNA-N -20°F ~ +210°F 氟橡膠 -20°C ~ +150°C VITON -4°F ~ +330°F
線圈額定負載 COIL DUTY RATING	可在85%至115%的額定電壓範圍內連續工作 CONTINUOUS FROM 85% TO 115% OF NOMINAL VOLTAGE
過濾 FILTRATION	≤ 25 MICRONS
介質 FLUID	礦物油或具有潤滑作用的合成油 MINERAL OIL OR SYNTHETIC FLUID WITH LUBRICANT PROPERTIES
粘度 VISCOSITY	10.8~420 cSt 50~2000 ssu
閥孔 CAVITY	VC08-3



訂貨型號

HOW TO ORDER

SV08 - 33

選項 Option	-	線圈終端 Coil Termination
無 None	-	無 None
	-	線圈電壓 Coil Voltage
	-	0: 無線圈
密封材料 Seal Material	-	12: DC 12V
N: 丁腈橡膠 Buna-N	-	24: DC 24V
V: 氟橡膠 Viton	-	115: AC 115V
	-	230: AC 230V
	-	AG: DIN43650
	-	DL: 導線 Leadwires
	-	DR: Deutsch DT04-2P
	-	AP: 1/2 英寸導線管 1/2 in. Conduit

A

B

C

D

E

F

G

H

I

J

K

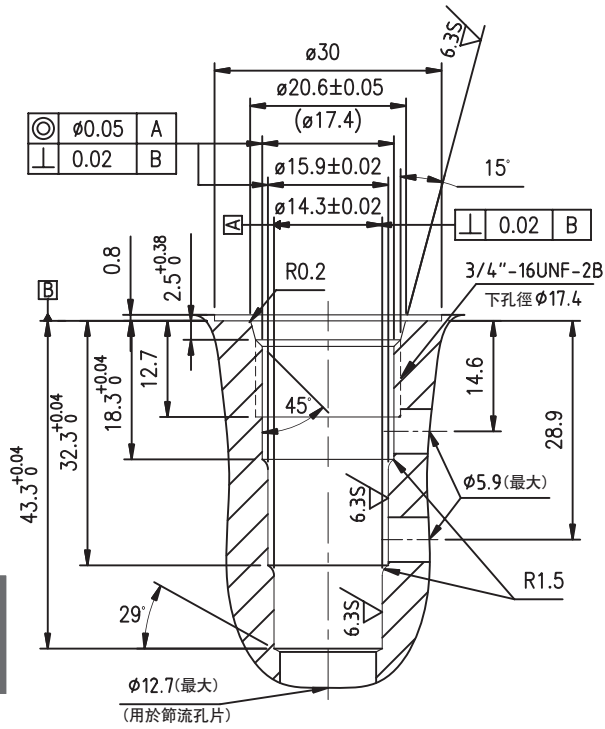
換向閥



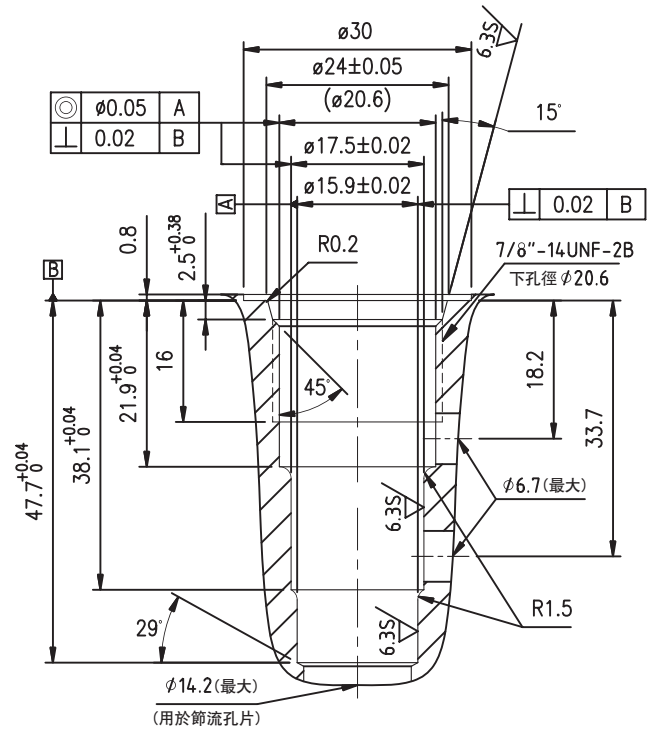
三通插裝閥閥孔 3-Way Cartridge Cavities

單位: mm

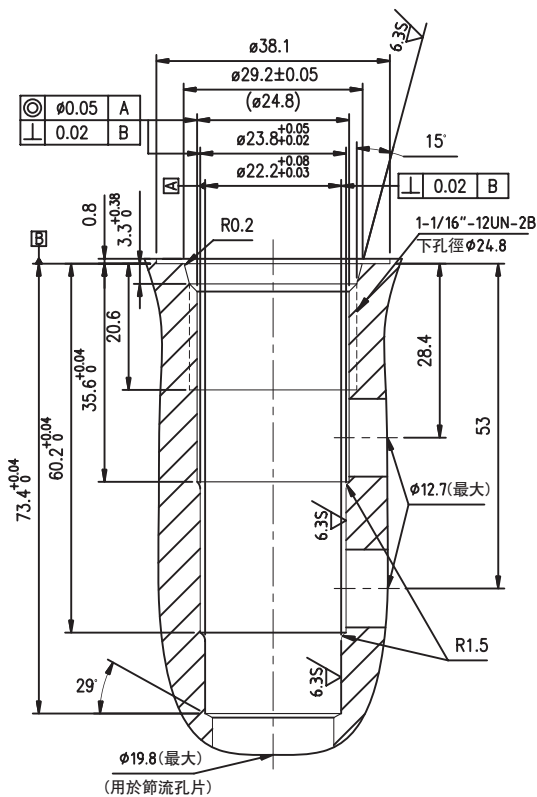
VC08-3



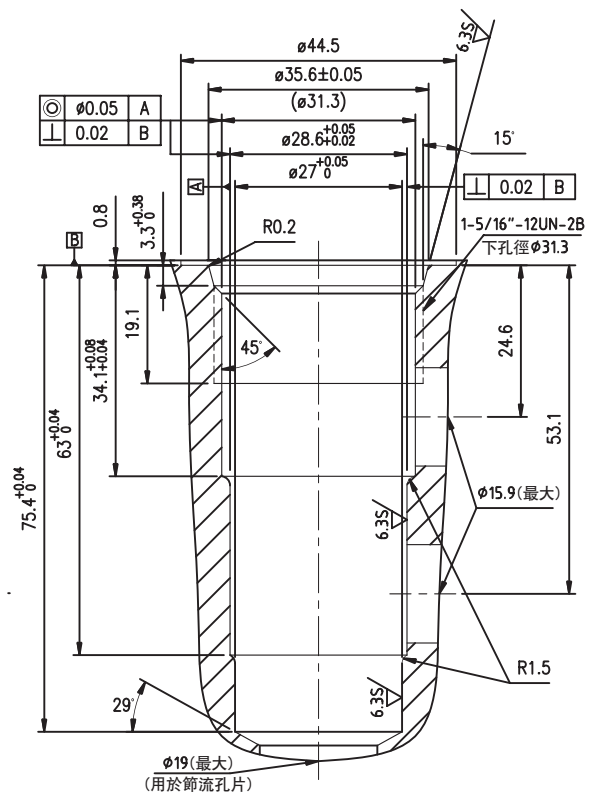
VC10-3



VC12-3



VC16-3



插裝閥閥孔