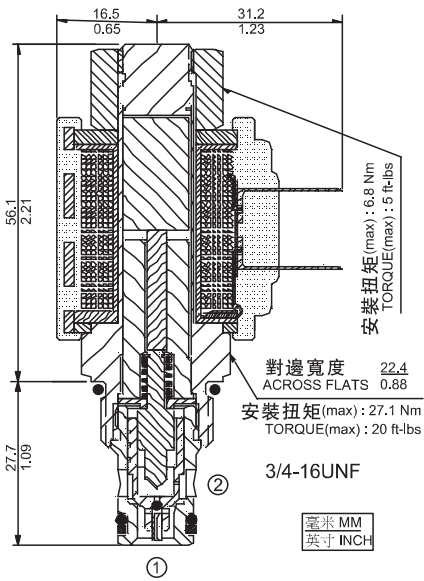




**SV08-23 兩通常開式錐閥 2-Way, Normally Open, Poppet**



**描述 DESCRIPTION**

電磁驅動、2 通常開、導控座閥式、液壓螺紋插裝閥，用作低泄漏截止和負載保持應用。

A solenoid-operated, 2-way, normally open, poppet-type, screw-in hydraulic cartridge valve, designed for low leakage blocking and load holding applications.

**工作原理 OPERATION**

斷電時，SV08-23的閥芯提升，從而允許油液從 ② 流向 ①。同時，油液還可以從 ① 流向 ②。

通電后，插件用作單向閥，在克服電磁力后（所需壓力為3.4至10.3 bar [ 50至150 psi ] ），允許油液從 ① 流向 ②，同時截止從 ② 流向 ①。

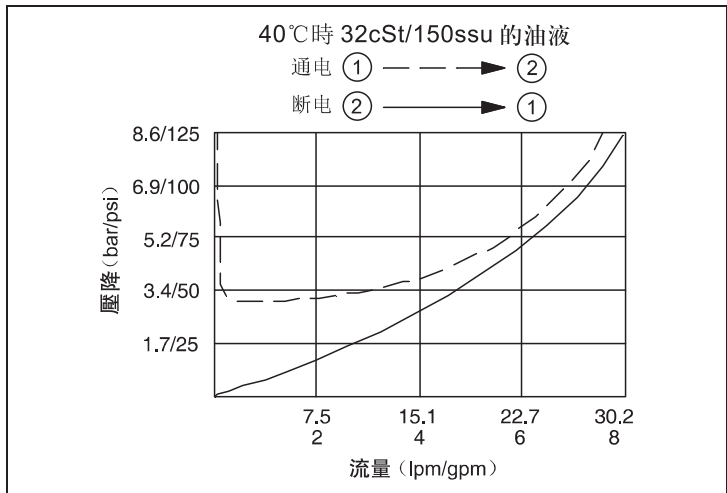
When de-energized, the SV08-23 poppet lifts to open flow from ② to ①. Flow is also open from ① to ②.

When energized, the cartridge acts as a check valve, allowing flow from ① to ②, while blocking flow from ② to ① after overcoming the solenoid force ( requires 3.4 to 10.3 bar [ 50 to 150 psi ] ).

**特性 SPECIFICATIONS**

**性能（只針對插件） TYPICAL PERFORMANCE (Cartridge only)**

符號 SYMBOL	
工作壓力 PRESSURE	207 bar 3000 psi
流量 FLOW	30 L/min 8 gpm
內漏 LEAKAGE	≤ 0.15 ml/min ( 3 drops/min ) at 207 bar (3000 psi)
密封材料/溫度範圍 SEAL MATERIAL/ TEMPERATURE	丁腈橡膠 -30°C ~ +100°C BUNA-N -20°F ~ +210°F 氟橡膠 -20°C ~ +150°C VITON -4°F ~ +330°F
線圈額定負載 COIL DUTY RATING	可在85%至115%的額定電壓範圍內連續工作 CONTINUOUS FROM 85% TO 115% OF NOMINAL VOLTAGE
過濾 FILTRATION	≤ 25 MICRONS
介質 FLUID	礦物油或具有潤滑作用的合成油 MINERAL OIL OR SYNTHETIC FLUID WITH LUBRICANT PROPERTIES
粘度 VISCOSITY	10.8~420 cSt 50~2000 ssu
閥孔 CAVITY	VC08-2



**訂貨型號 HOW TO ORDER**

**SV08 - 23**

選項 Option	-	-	-	線圈終端 Coil Termination
無 None				DG: DIN43650
S: 150μ 過濾網 150μ Screen				DL: 導線 Leadwires
				DR: Deutsch DT04-2P
				AG: DIN43650
				AP: 1/2 英寸導線管 1/2 in. Conduit
密封材料 Seal Material			線圈電壓 Coil Voltage	
N: 丁腈橡膠 Buna-N			0: 無線圈	12: DC 12V
V: 氟橡膠 Viton				24: DC 24V
				115: AC 115V
				230: AC 230V

A  
B  
C  
D  
E  
F  
G  
H

I  
J  
K

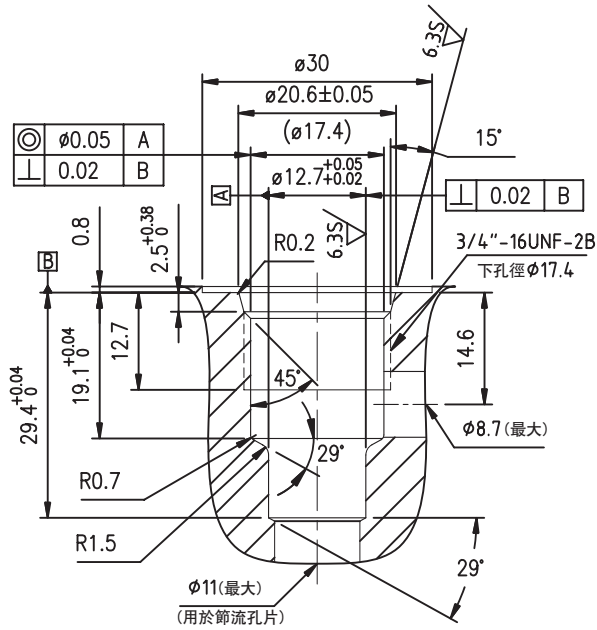
錐閥



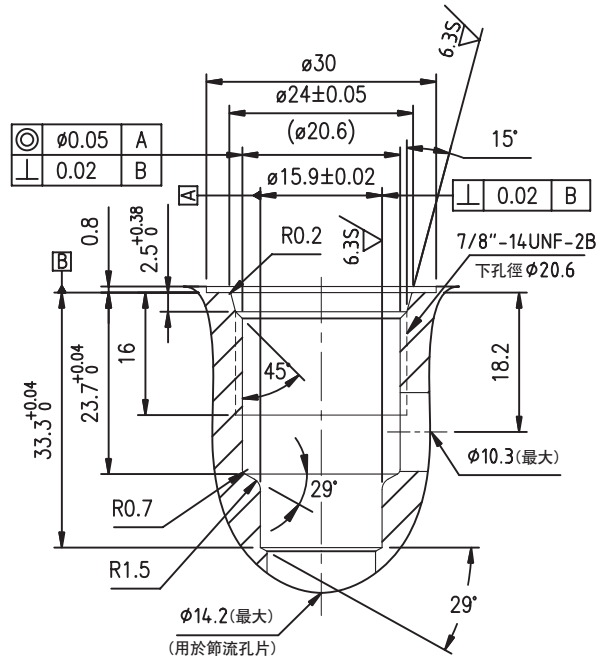
兩通插裝閥閥孔 2-Way Cartridge Cavities

單位: mm

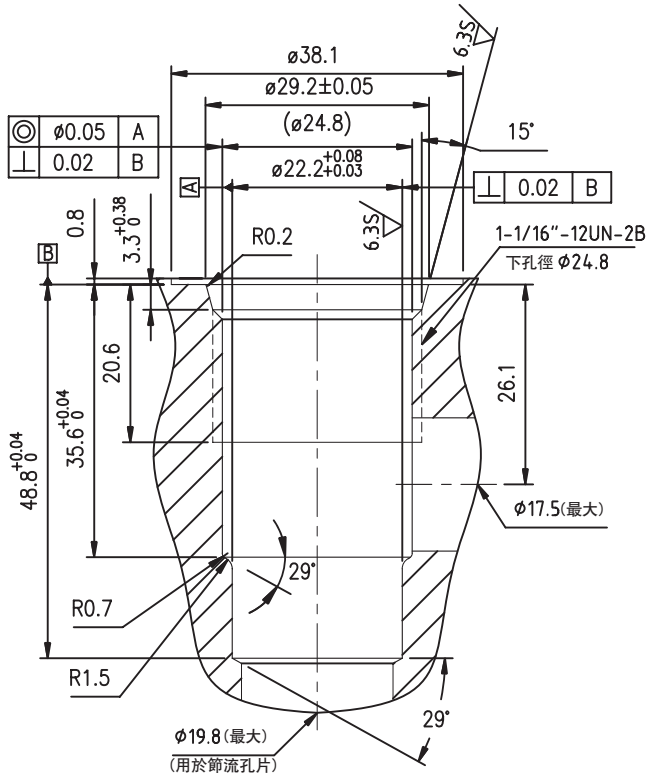
VC08-2



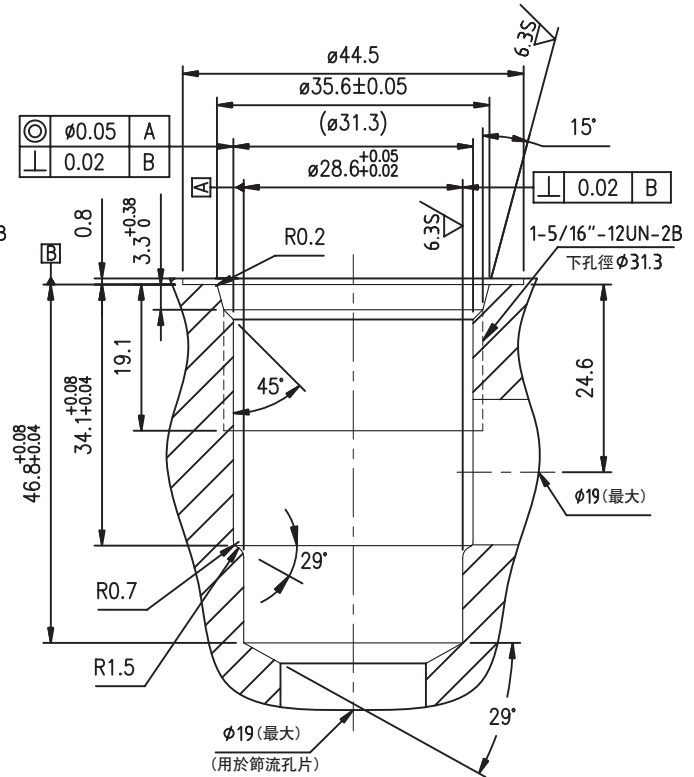
VC10-2



VC12-2



VC16-2



A  
B  
C  
D  
E  
F  
G  
H  
I  
J  
K

插裝閥閥孔