

## ■ 技術數據

### ● 一般數據

液壓油	石油基液壓油
液壓油溫度範圍	0~80℃
環境溫度範圍	-15~+60℃
粘度範圍	10~750mm <sup>2</sup> /s
推薦使用粘度	20~80mm <sup>2</sup> /s
濾油精度	25 μm
傳動連接	柔性聯軸節（其他方式請諮詢Northman公司）
安裝方式	兩孔法蘭安裝

G

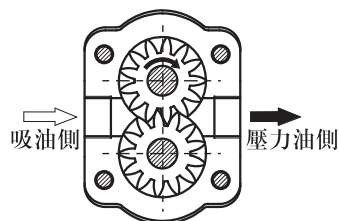
### ● 特性參數

規 格	05	07	08	09	11	14	16	18	20	22	24	26	28	30	33
排量 (cm <sup>3</sup> /rev)	5.0	7.0	8.4	9.5	11.3	14.0	16.0	18.0	19.5	21.5	23.5	25.0	28.0	30.0	33.0
吸入口壓力 (bar)	-0.2~+2.0														
額定工作壓力 (bar)	260											180			
瞬間最高壓力 (bar)	300											210			
最低轉速 (rpm)	600											600			
最高轉速 (rpm)	4000											2500			

### ● 旋轉方向的定義

正視驅動軸

↻ 順時針轉動      ↻ 逆時針轉動



尺寸圖中總是標出順時針轉動的齒輪泵，對於逆時針轉動的齒輪泵，其出入口的位置是不同的。

## ■ 訂貨型號說明

2G G 1 P 08 R  
 ① ② ③ ④ ⑤ ⑥

① 2G系列外嚙合齒輪泵

② 前蓋安裝法蘭形式

代號	安裝法蘭形式
G	兩孔法蘭安裝 106.4 × 導引  $\varnothing 82.55 \times 6$

③ 驅動軸形式

代號	驅動軸形式
1	軸徑 $\varnothing 15.875$ 平鍵 $4 \times 18$

④ 出入油口形式

代號	出入油口形式
P	P: PT螺牙

⑤ 排量( $\text{cm}^3/\text{rev}$ )

代號	排量	代號	排量
05	5.0	20	19.5
07	7.0	22	21.5
08	8.4	24	23.5
09	9.5	26	25.0
11	11.3	28	28.0
14	14.0	30	30.0
16	16.0	33	33.0
18	18.0		

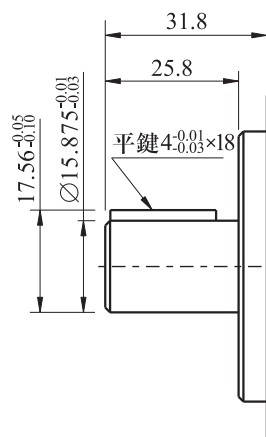
⑥ 旋轉方向(正視驅動軸)

R-順時針方向

L-逆時針方向

## ■ 驅動軸連接形式

● 1 驅動軸



A

B

C

D

E

F

G

H

I

J

K

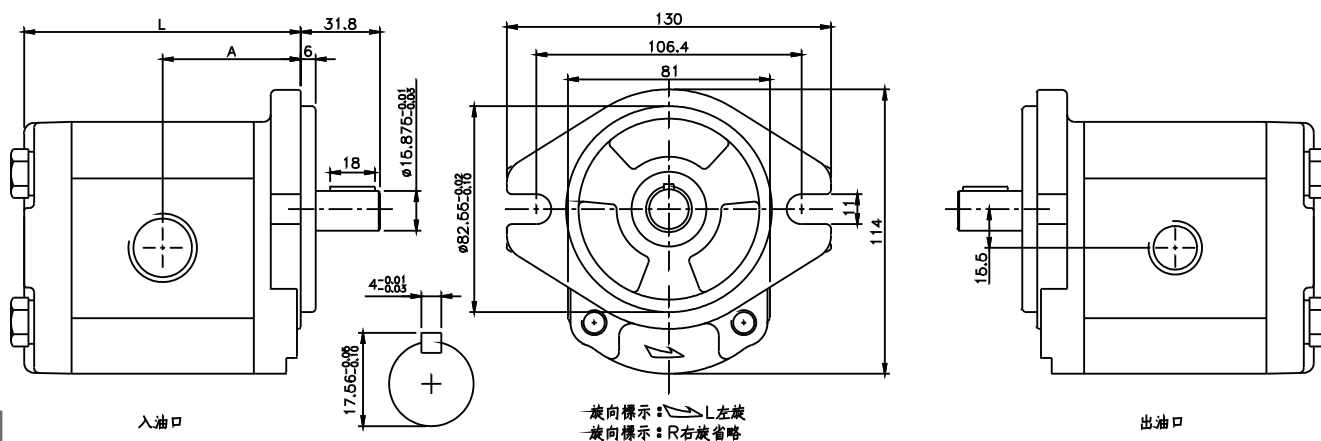
齒  
輪  
泵



■ 安裝方式及外形圖

● G 兩孔法蘭安裝

左旋時入油口與出油口位置相反



G

齒  
輪  
泵

型號	外型尺寸 (mm)		淨重 (Kg)	出入油口	
	A	L			
05	42.86	88.71	4.17	入油口 PT3/4"	
07	44.36	91.71	4.25		
08	45.61	94.21	4.31		
09	46.36	95.71	4.38		
11	47.86	98.71	4.55		
14	49.86	102.71	4.72	出油口 PT1/2"	
16	51.36	105.71	4.81		
18	52.86	108.71	4.95		
20	54.86	112.71	5.03		
22	55.36	113.71	5.12		
24	57.36	117.71	5.20	入油口 PT1"	
26	58.86	120.71	5.26		
28	60.86	124.71	5.32		
30	62.86	128.71	5.39		出油口 PT3/4"
33	64.86	132.71	5.45		

排量-cm<sup>3</sup>/rev 重量-Kg