

帶電氣位置檢測器的 機械換向式安全閥

■ 使用說明

本章節樣本中僅介紹閥的電氣性能，閥的液壓性能請參閱“DC-G03機械換向閥”的相關章節。

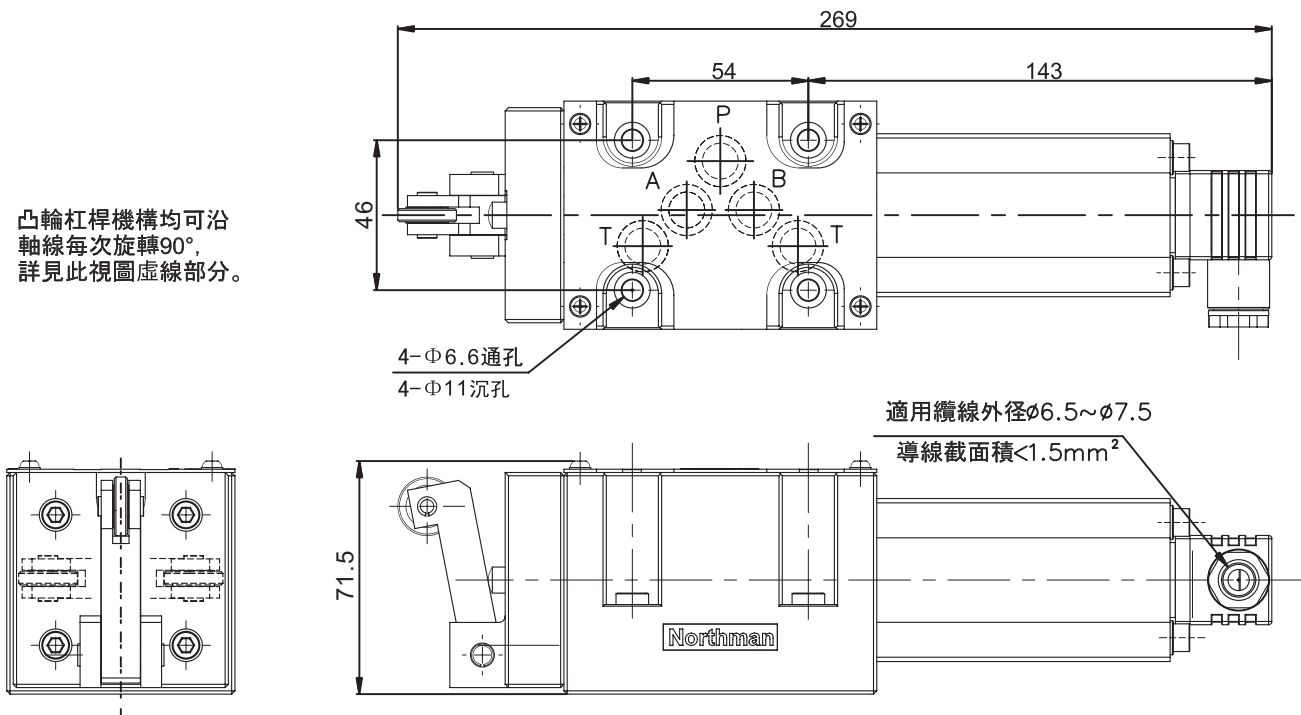
■ 訂貨型號說明

DCPS	-G	03	-B2S	-40	V
系列號	安裝型式	公稱通徑	閥芯型式	設計號	密封件材質
帶電氣位置檢測器的機械換向式安全閥	G: 板式安裝	03: 10 mm	B2、B2S、 C2B、C2BS 其它閥芯型式， 請聯系北部精機	40: 電感式傳感器	省略: 丁腈橡膠 V: 氟橡膠

■ 尺寸圖

● DCPS-G03- B ※ /C※B

凸輪桿機構均可沿軸線每次旋轉90°，詳見此視圖虛線部分。



A

B

C

D

E

F

G

H

I

J

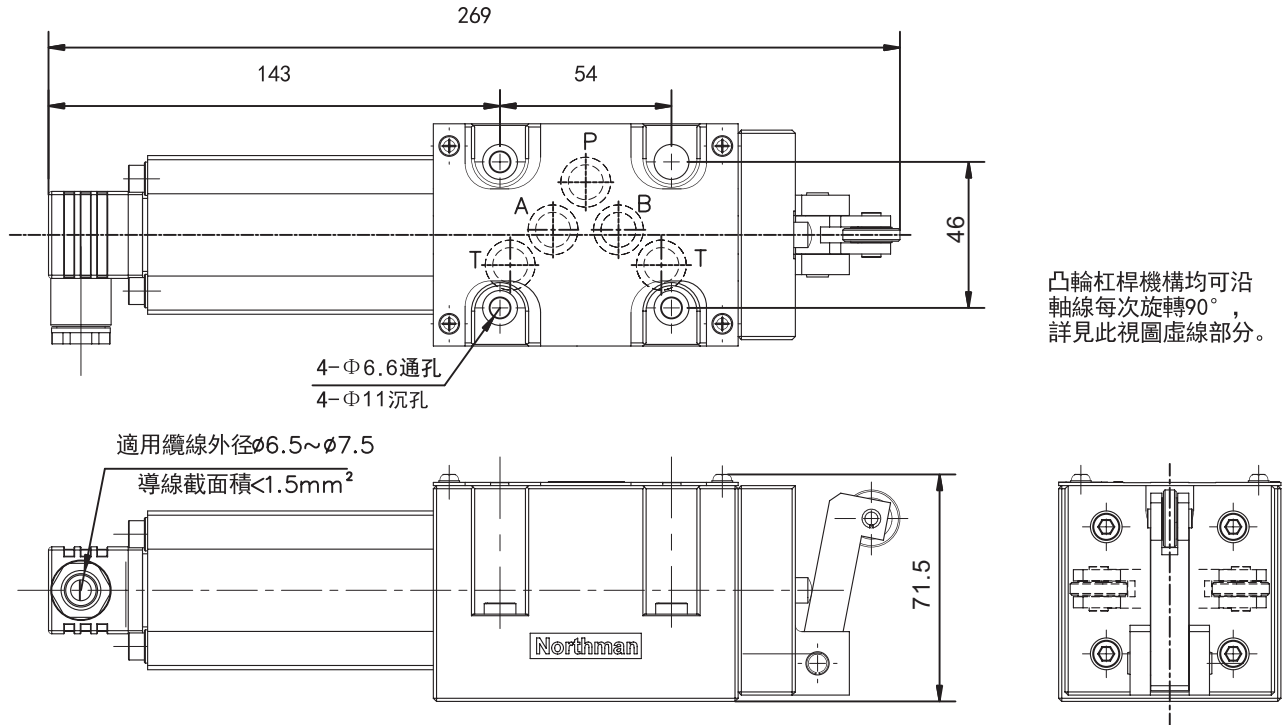
K

安全閥



● DCPS-G03- B※S/C※BS

A



■ 特性

原理	位置傳感器
切換點	在正遮蓋範圍內（見LSV的“切換信號”圖）
供應電壓	$U=24 \pm V20\%$ 直流
開關電流	最大400mA
內部電阻	集成24Ω
防護等級	IP65
暫載率	100% ED
切換頻率	20Hz

■ 螺釘（包括在供貨範圍之內）

型號	尺寸	強度	擰緊扭矩
DCPS-G03	4-M6X35L	12.9級	120~150kgf.cm

■ 安裝面

DCPS-G03安裝面：ISO 4401-AC-05-4-A，詳見DC-G03機械換向閥“閥座”安裝面尺寸圖。

安全閥



以下為 SWHPS/SWPS/DCPS 換向式安全閥通用技術資料：

■ 閥芯型式及基本參數表 (若需訂購其它的閥芯型式，須聯系 Northman 特殊訂貨。)

閥芯型式						傳感器
機能代號	液壓符號	通徑代號	機能代號	液壓符號	通徑代號	U_{sig}/V I_{sig}/mA
B2		02	B2S		02	24/50
		03			03	
		04			04	
		06			06	
C2B		02	C2BS		02	
		03			03	
		04			04	
		06			06	
C22M		04	C2		06	

■ 切換信號

例：	液壓符號	初始位置	過渡位置	切換位置	備注
B2					其它SWHPS /SWPS/DCPS -G※-B※/C※B 電磁/電液/機械換向閥切換信號圖均同左下側。
C2B					
位置傳感器 切換信號圖				1 ON 0 OFF	

例：	液壓符號	切換位置	過渡位置	初始位置	備注
B2S					其它SWHPS /SWPS/DCPS -G※-B※ S /C※BS電磁/電液/機械換向閥切換信號圖均同左下側。
C2BS					
位置傳感器 切換信號圖				1 ON 0 OFF	

A

B

C

D

E

F

G

H

I

J

K

安全閥



A

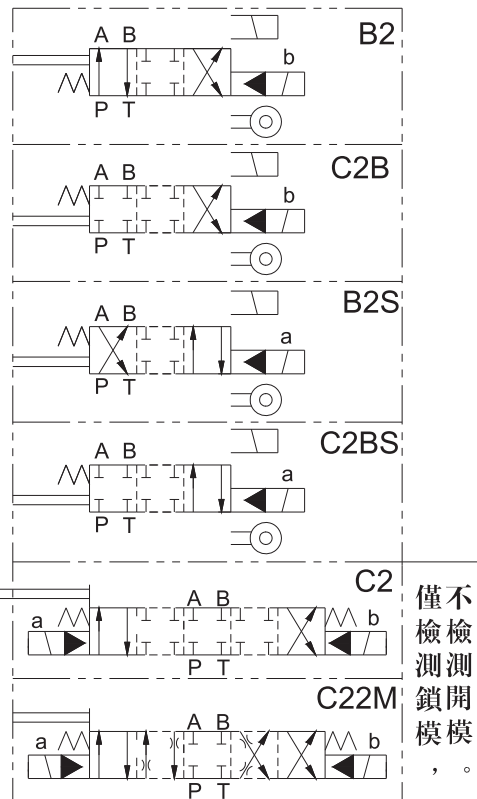
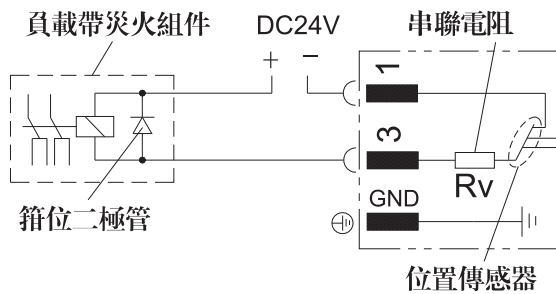
例:	液壓符號	鎖模位置 (切換位置)	初始位置 (中位+過渡)	開模位置 (切換位置)	備註
C2					其它SWPS-G ※-C※/G※ M 電液換向閥切 換信號圖均同 左下側。
C22M					
	位置傳感器 切換信號圖			1 ON 0 OFF	

位置監控

(一) 干簧管式傳感器

說明:

- 1.位置傳感器與錐閥閥芯連接虛線框內下部為箝位二極管，起保護傳感器的作用，建議客戶加接此二極管。
- 2.彎插頭有效插爪為1和3爪，2爪空位，閥內部接地線出廠時已接好，客戶可利用標有接地符號的插爪接地。
- 3.★本閥嚴禁無負載運行，須接入中間繼電器（負載），直接接上DC24V電源將導致感測器部件燒毀！



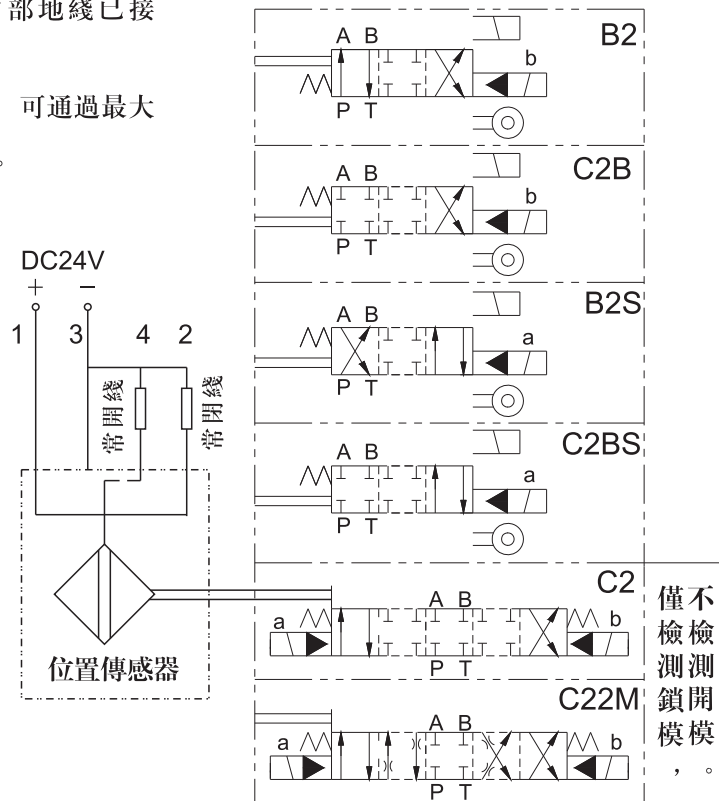
安全閥



(二) 電感式傳感器

說明:

1. 位置傳感器內部帶極性保護，當1、3腳反接時傳感器不工作，此時只需按上圖要求重新接駁即可。
2. 本閥常用信號輸出為2綫，1、3綫分別為DC24V電源的正、負極輸入，閥內部地綫已接好，客戶不必另接地綫。
3. 本閥信號輸出端為DC24V電壓輸出，可通過最大電流為400mA，可直接接小功率負載。



A

B

C

D

E

F

G

H

I

J

K

安全閥