



疊加式電控單向閥



規格

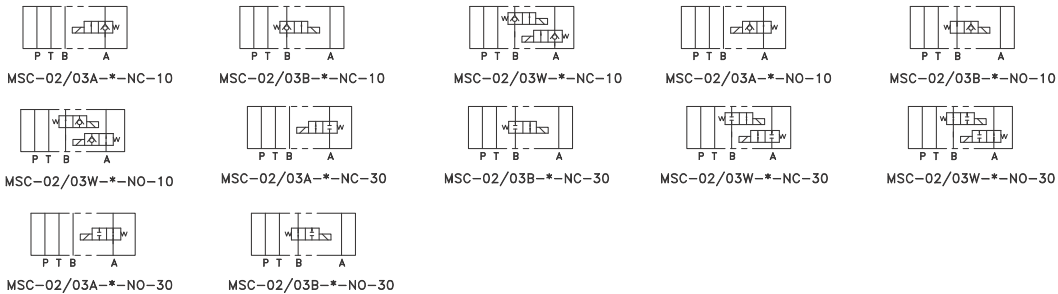
公稱通徑	最高使用壓力 (bar)	最大流量 (L/min)
02	250	30
03		70

訂貨型號說明

MSC	-02	W	-230	AG	-NC	-10
閥代號	公稱通徑	控制油路	繞圈電壓	接線方式	控制形式	設計號
疊加式電控單向閥	02: 6mm 03: 10mm	A: A孔 B: B孔 W: A&B孔	12: DC12V 24: DC24V 115: AC115V 230: AC230V	DG: 直流插式接線式 DL: 直流纜線式 AG: 交流插式接線式 AP: 交流纜線式	NC: 常閉式 NO: 常開式	①

① 設計號 10: 未附手動釋放裝置 30: 雙向型 ※設計號不同, 價格亦不同, 請諮詢業務員

液壓符號



使用說明

推薦黏度 正常工作時所推薦黏度 15~400mm²/s。

推薦油液 可使用以下所列任何一種液壓油液

石油基油: 使用相當於ISO VG32或VG46的油液。

合成液: 使用磷酸酯液或多元醇酯液。當用磷酸酯液時, 請用特殊的氟橡膠密封。

含水液: 使用水乙二醇液。

工作油溫 連續工作的溫度為 -15~+70℃。

污染控制 應當注意控制液壓油液的污染, 否則會導致閥的損壞或縮短使用壽命。

請保證污染度為NAS 1638-12級, 用25μm或更精密的管路濾油器。

組裝步驟 將雙頭螺絲全部旋入規定的基礎板、底板或管道板的安裝面上的螺孔中。

根據液壓回路, 疊加疊加閥和電磁換向閥, 把裝有O形圈的安裝面朝向基礎板, 在疊加閥插進螺絲之前, 確認疊加閥的孔口排列正確無誤。對齊疊加閥的兩端。

螺絲旋上螺母, 用規定的扭矩擰緊螺母。經試車后, 須在規定的扭矩範圍內重新擰緊螺母, 以達到足夠的預緊度。

A
B
C
D
E
F
G
H
I
J
K

疊
加
閥

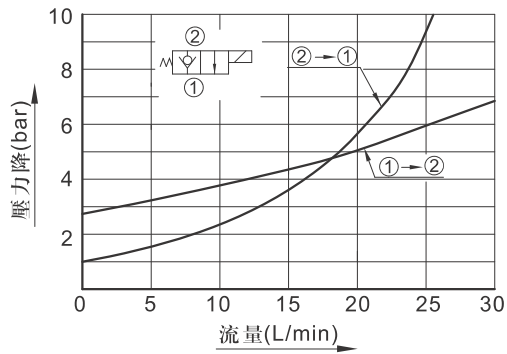


● MSC疊加式電控單向閥

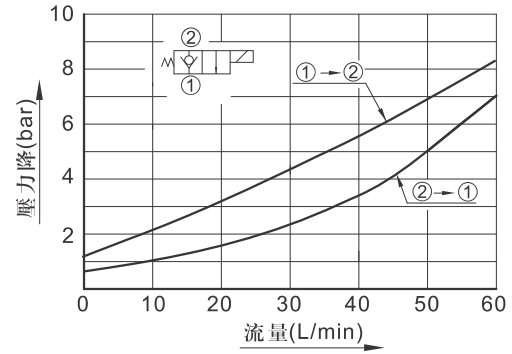
■ 特性曲綫

測試條件：黏度：35mm²/s 溫度：50℃

● MSC-02

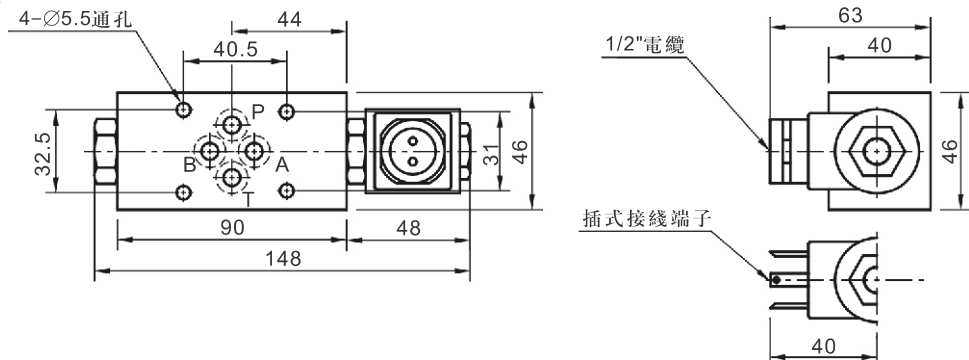


● MSC-03

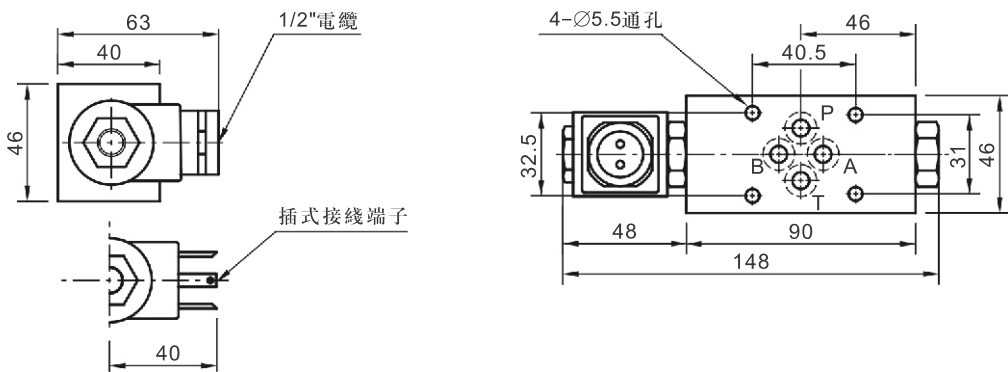


■ 安裝尺寸

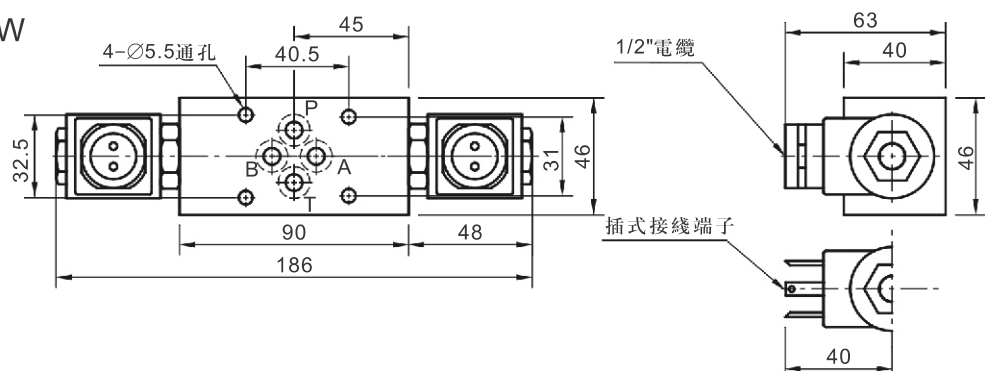
● MSC-02A



● MSC-02B



● MSC-02W



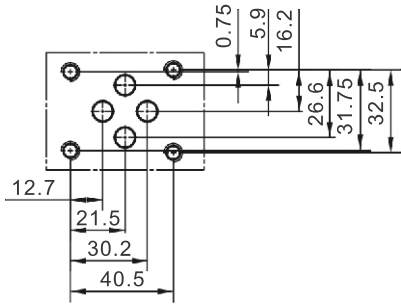
D

疊加閥

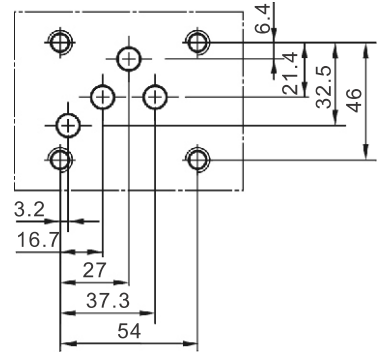


■ 安裝尺寸

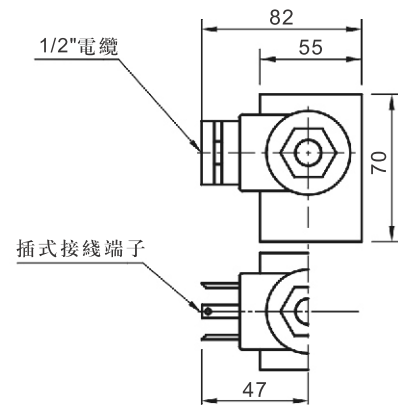
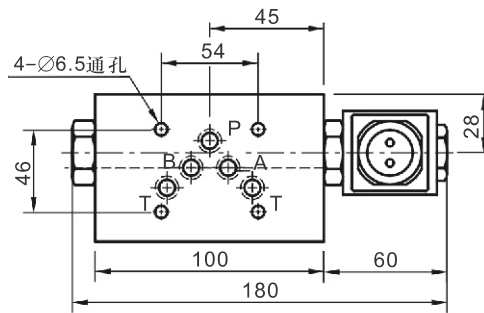
● 02系列安裝面:



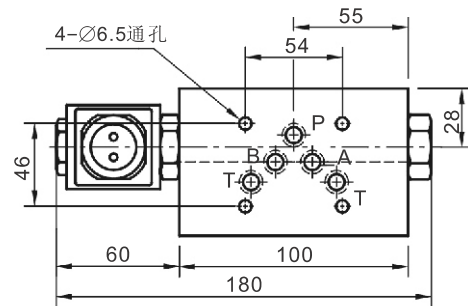
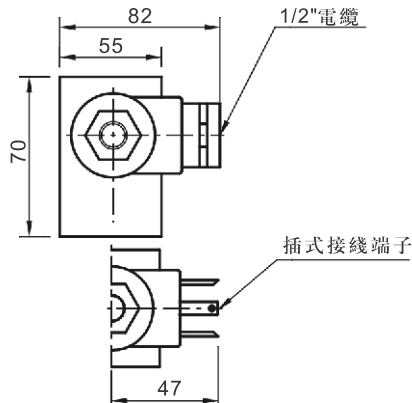
● 03系列安裝面:



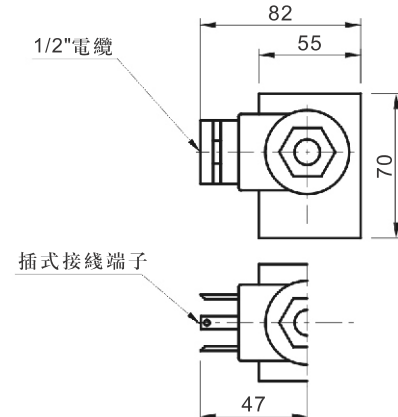
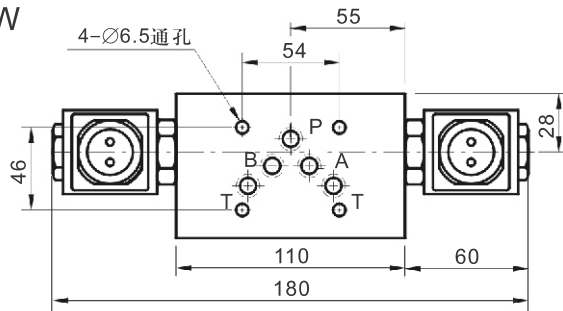
● MSC-03A



● MSC-03B



● MSC-03W



A
B
C
D
E
F
G
H
I
J
K

疊
加
閥