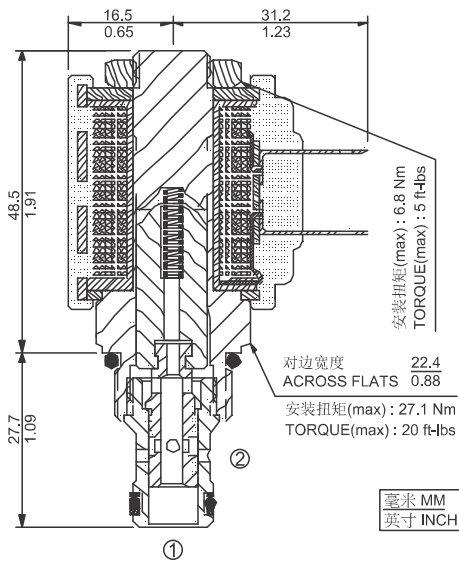




**SV08-25 兩通常開式錐閥 2-Way, Normally Open**



**描述 DESCRIPTION**

電磁驅動、2通常閉、直動滑閥式、液壓螺紋插裝閥，在低流量回路中用作雙向截止閥。

A solenoid-operated, 2-way, normally closed, direct-acting, spool-type, screw-in hydraulic cartridge valve, designed to operate as a bidirectional blocking valve in low flow circuits.

**工作原理 OPERATION**

斷電時，SV08-25 允許油液雙向流動。

通電后，插件的閥芯移動，從而雙向截止油液流動。

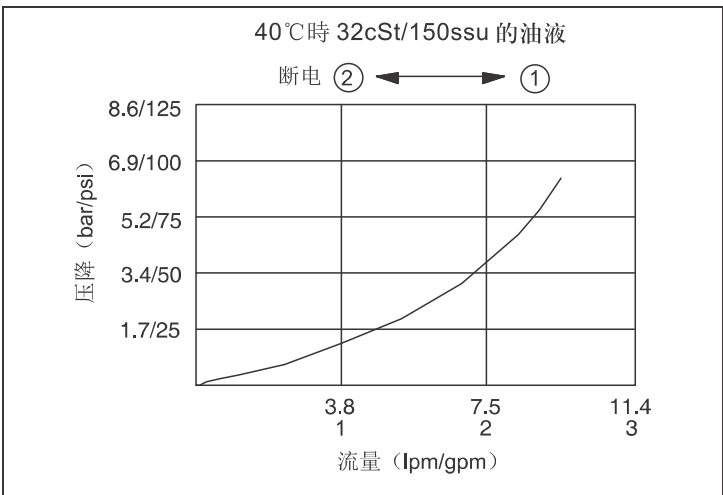
When de-energized, the SV08-25 allows flow in both directions.

When energized, the valve's spool shifts to close bidirectionally.

**特性 SPECIFICATIONS**

**性能（只針對插件） TYPICAL PERFORMANCE (Cartridge only)**

符號 SYMBOL	
工作壓力 PRESSURE	207 bar 3000 psi
流量 FLOW	9.5 L/min 2.5 gpm
內漏 LEAKAGE	≤ 82 ml/min at 207 bar (3000 psi)
密封材料/溫度範圍 SEAL MATERIAL/ TEMPERATURE	丁腈橡膠 -30°C ~ +100°C BUNA-N -20°F ~ +210°F 氟橡膠 -20°C ~ +150°C VITON -4°F ~ +330°F
線圈額定負載 COIL DUTY RATING	可在85%至115%的額定電壓範圍內連續工作 CONTINUOUS FROM 85% TO 115% OF NOMINAL VOLTAGE
過濾 FILTRATION	≤ 25 MICRONS
介質 FLUID	礦物油或具有潤滑作用的合成油 MINERAL OIL OR SYNTHETIC FLUID WITH LUBRICANT PROPERTIES
粘度 VISCOSITY	10.8~420 cSt 50~2000 ssu
閥孔 CAVITY	VC08-2



**訂貨型號 HOW TO ORDER**

SV08 - 25					
選項 Option	無 None	S: 150μ 過濾網 150μ Screen	線圈終端 Coil Termination	DG: DIN43650	DL: 導線 Leadwires
密封材料 Seal Material	N: 丁腈橡膠 Buna-N	V: 氟橡膠 Viton	線圈電壓 Coil Voltage	0: 無線圈	12: DC 12V
				115: AC 115V	24: DC 24V
				230: AC 230V	DR: Deutsch DT04-2P
					AG: DIN43650
					AP: 1/2 英寸導線管 1/2 in. Conduit

A  
B  
C  
D  
E  
F  
G  
H  
I  
J  
K

錐閥